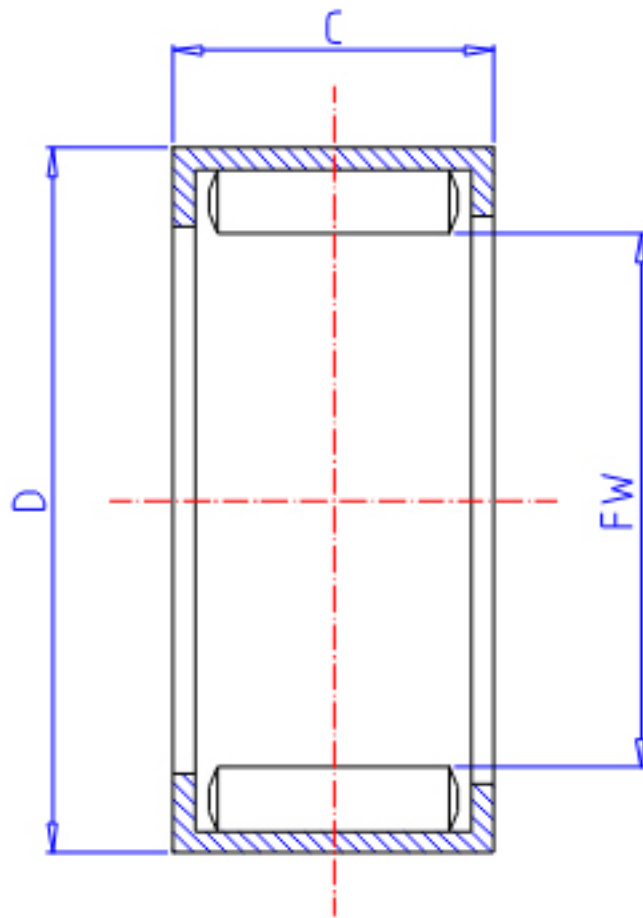


IKO YB 1812参数

轴径	STDRT	28.575	mm	轴径
型号	ORDER	YB 1812		型号
重量	MASS	38.5	g	重量
主要尺寸	FW	28.575	mm	内径
	D	34.925	mm	外径
	C	19.05	mm	宽度
基本额定载荷	CR	30000	N	动载荷
	COR	65300	N	静载荷

IKO YB 1812图片



参考资料:<http://www.sozhou.com/p/17efe4ae.html>

