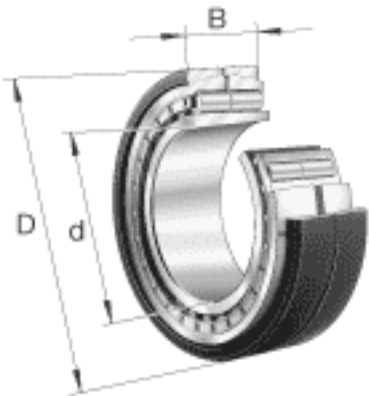


FAG Z-565685. ZL-K-C5参数

极限转速	n_G	1050	r/min	极限转速
疲劳极限载荷	C_{ur}	1220000	N	疲劳极限载荷，径向
尺寸	d	670	mm	-
	D	980	mm	-
	B	230	mm	-
	D_1	838.6	mm	-
	$D_{a\ max}$	0	mm	-
	$d_{a\ min}$	0	mm	-
	d_s	9.5	mm	-
	F	738	mm	-
	n_s	23.5	mm	-
	$r_{a\ max}$	6	mm	-
	r_{min}	7.5	mm	-
		s	21	mm
重量	m	624000	g	质量
基本额定载荷	C_r	5700000	N	基本额定动载荷，径向
	C_{0r}	14600000	N	基本额定静载荷，径向

FAG Z-565685. ZL-K-C5图片





参考资料:<http://www.sozhou.com/p/17e3f532.html>