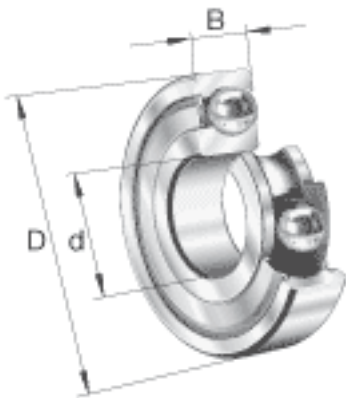


FAG 61908-2Z参数

尺寸	d	40	mm	-
	D	62	mm	-
	B	12	mm	-
	D ₂	56.6	mm	-
	D _{a max}	58.8	mm	-
	d ₁	46.6	mm	-
	d _{a min}	43.2	mm	-
	r _{a max}	0.6	mm	-
	r _{min}	0.6	mm	-
重量	m	110	g	质量
基本额定载荷	C _r	14500	N	基本额定动载荷，径向
	C _{0r}	9900	N	基本额定静载荷，径向
极限转速	n _G	13500	r/min	极限转速
参考转速	n _B	10000	r/min	参考速度
疲劳极限载荷	C _{ur}	540	N	疲劳极限载荷，径向

FAG 61908-2Z图片





参考资料:<http://www.sozhou.com/p/17cd89a3.html>