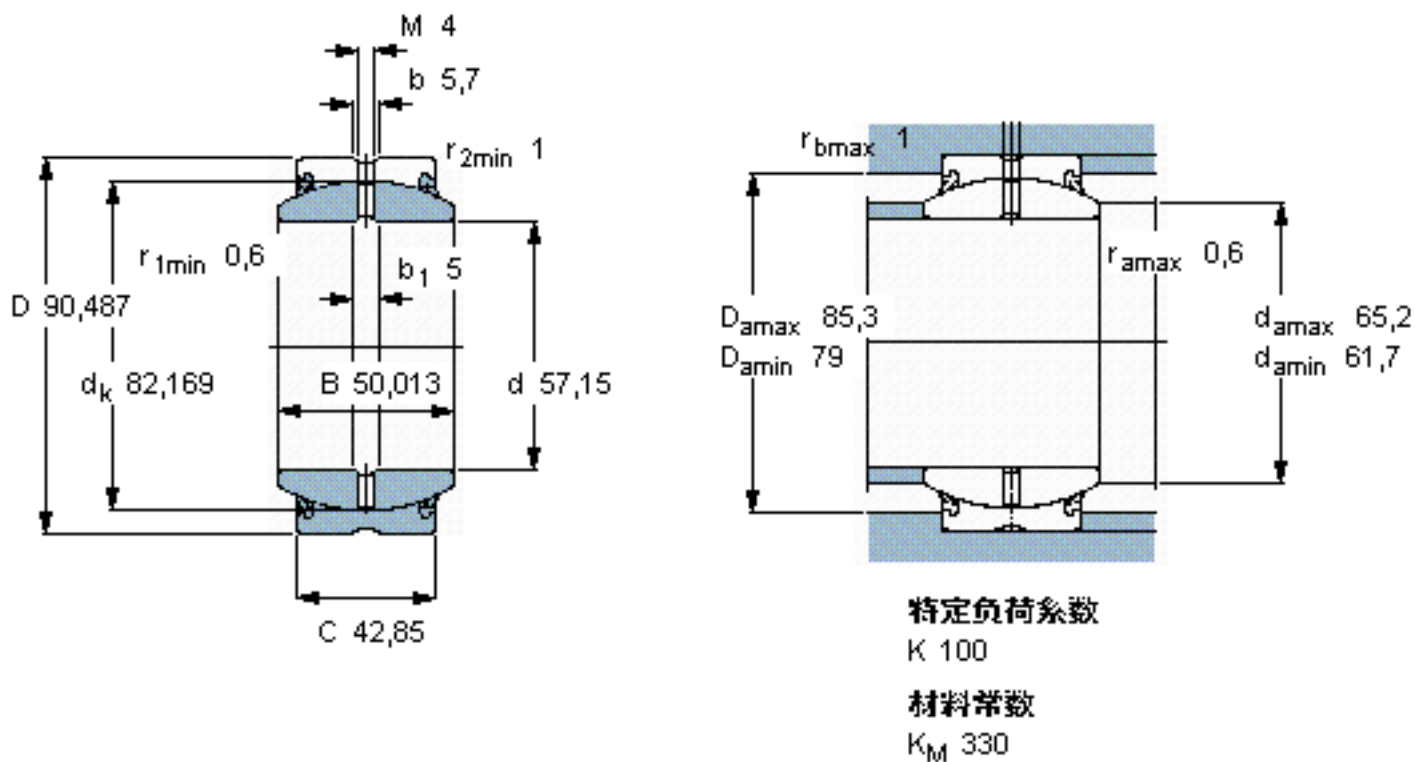


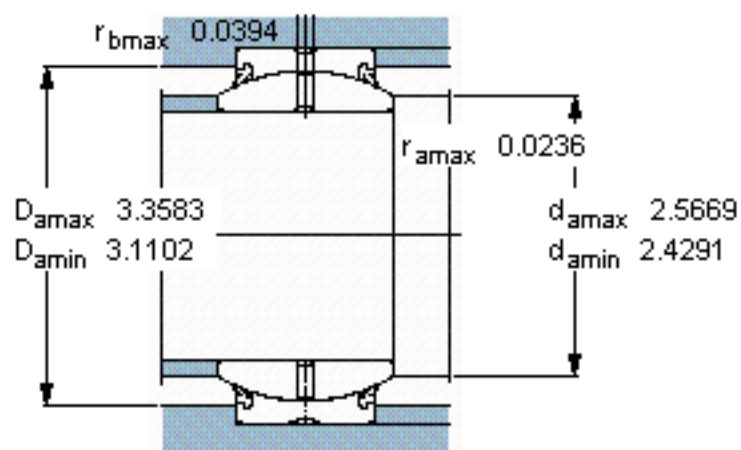
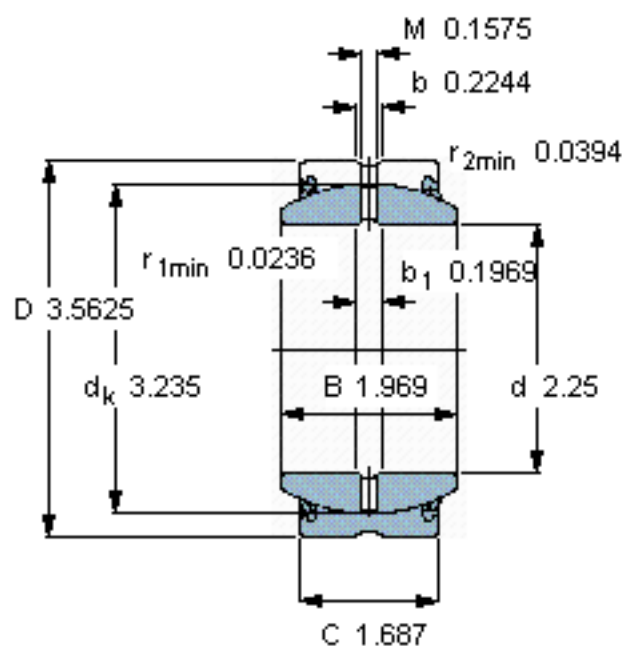
SKF GEZ 204 ES-2RS参数

主要尺寸	d	57.15	mm	-
	D	90.487	mm	-
	B	50.013	mm	-
	C	42.85	mm	-
倾斜角	倾斜角	6	°	-
基本额定载荷	C	280000	N	动载荷
	C_0	850000	N	静载荷
重量	重量	1300	g	-
型号	型号	GEZ 204 ES-2RS	-	-

SKF GEZ 204 ES-2RS图片



参考资料:<http://www.sozhou.com/p/17bf57c5.html>



特定负荷系数

K 100

材料常数

K_M 330