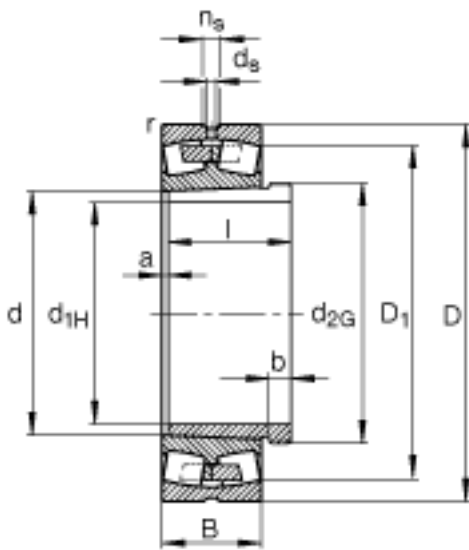
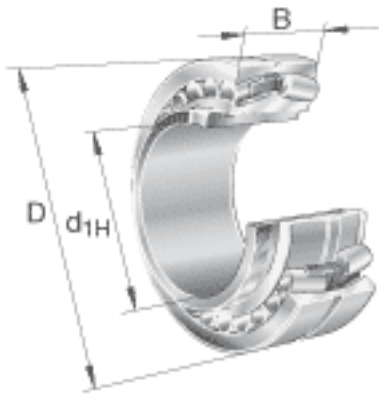


FAG 24056-B-K30-MB + AH24056参数

尺寸	d_{1H}	260	mm	-
	D	420	mm	-
	B	140	mm	-
	a	17	mm	-
	b	22	mm	-
	D_1	369.5	mm	-
	$D_{a\ max}$	405.4	mm	-
	d	280	mm	-
	d_{2G}	Tr290x4		-
	$d_{a\ min}$	294.6	mm	-
	d_s	6.3	mm	-
	l	162	mm	-
	n_s	12.2	mm	-
	$r_{a\ max}$	3	mm	-
	r_{min}	4	mm	-
说明		AH24056		型号, 退卸套
重量	m	69700	g	质量
	m_1	12600	g	质量, 退卸套
基本额定载荷	C_r	2000000	N	基本额定动载荷, 径向
计算系数	e	0.33		-
	Y_1	2.04		-
	Y_2	3.04		-
基本额定载荷	C_{0r}	4000000	N	基本额定静载荷, 径向
计算系数	Y_0	2		-
极限转速	n_G	1420	r/min	极限转速
参考转速	n_B	810	r/min	参考速度
疲劳极限载荷	C_{ur}	225000	N	疲劳极限载荷, 径向

FAG 24056-B-K30-MB + AH24056图片



参考资料:<http://www.sozhou.com/p/17b21991.html>