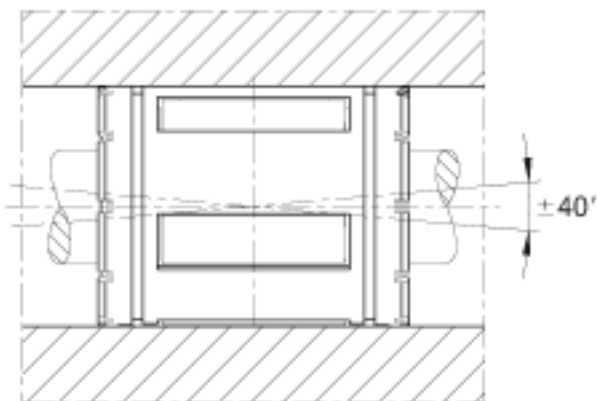
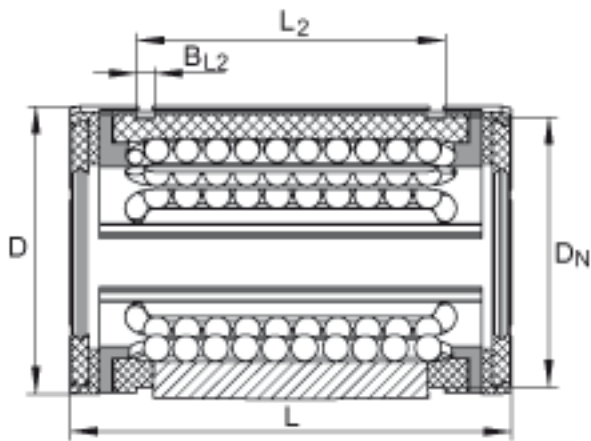
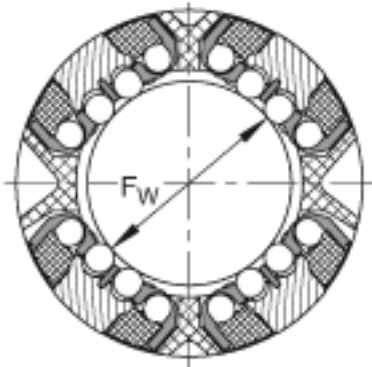
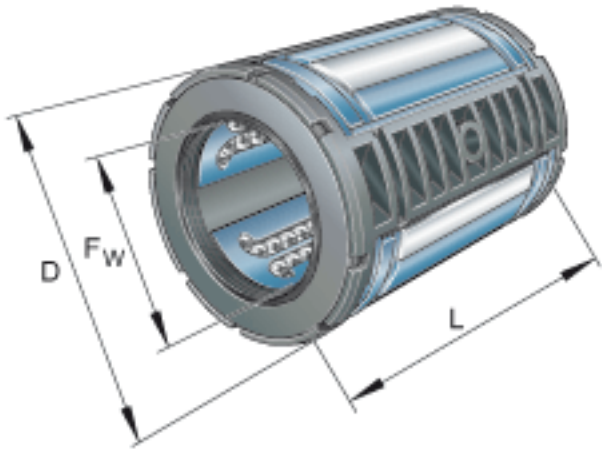
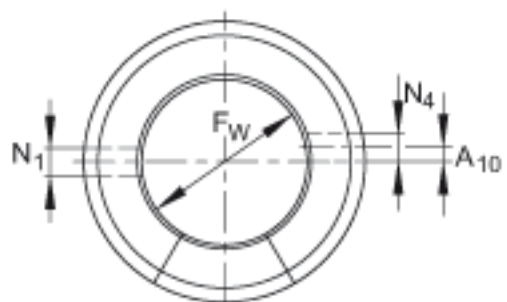


INA KS40-PP参数

尺寸	F_w	40	mm	-
	D	62	mm	-
	L	80	mm	-
说明		8		球的列数
尺寸	A_{10}	1.5	mm	-
	B_{L2}	2.15	mm	-
	D_N	59.4	mm	-
	L_2	60.3	mm	H13
	N_1	3.5	mm	孔的位置相对于轴承宽度 L 是对称的。
	N_4	3	mm	孔的位置相对于轴承宽度 L 是对称的。
说明				带初始润滑，两侧接触密封。
重量	m	335	g	质量
说明				基本额定载荷仅适用于淬硬（670+170 HV）及磨削过的作为滚道的轴。
基本额定载荷	C_{min}	8800	N	基本额定动载荷
	$C_{0 min}$	7200	N	基本额定静载荷
	C_{max}	10200	N	基本额定动载荷
	$C_{0 max}$	9600	N	基本额定静载荷

INA KS40-PP图片





KS30, 40, 50
KSO30, 40, 50