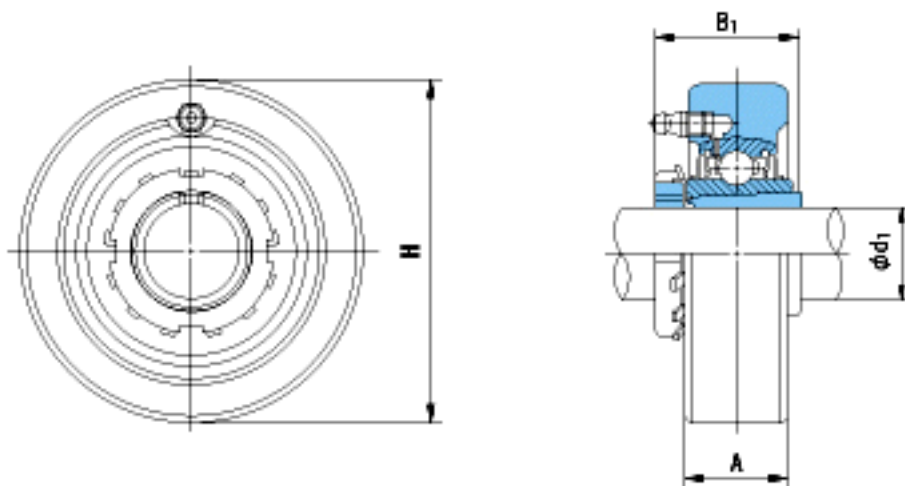


NACHI UKC206+2306参数

外形尺寸	H	85	mm	-
安装尺寸	d1	25	mm	-
	A	27	mm	-
	B1	38	mm	-
重量	Mass	0.9	g	重量
基本额定载荷	Cr	19600	N	动载荷
	Cor	11300	N	静载荷
极限速度	Grease	-	r/min	脂润滑
	Oil	-	r/min	油润滑

NACHI UKC206+2306图片



参考资料:<http://www.sozhou.com/p/179b2dd0.html>