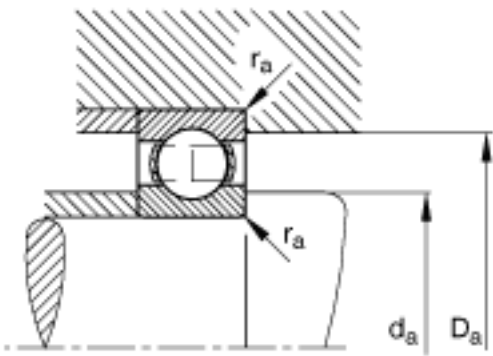
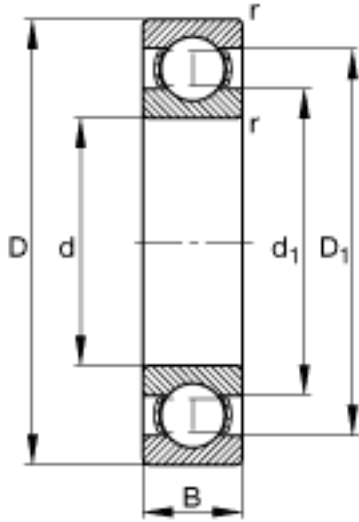


### FAG 618/560-M参数

尺寸	d	560	mm	-
	D	680	mm	-
	B	56	mm	-
	$D_1$	640.7	mm	-
	$D_{a \max}$	667.6	mm	-
	$d_1$	600.4	mm	-
	$d_{a \min}$	572.4	mm	-
	$r_{a \max}$	2.5	mm	-
	$r_{\min}$	3	mm	-
重量	m	35100	g	质量
基本额定载荷	$C_r$	330000	N	基本额定动载荷，径向
	$C_{0r}$	560000	N	基本额定静载荷，径向
极限转速	$n_G$	1540	r/min	极限转速
参考转速	$n_B$	920	r/min	参考速度
疲劳极限载荷	$C_{ur}$	12800	N	疲劳极限载荷，径向

### FAG 618/560-M图片





参考资料:<http://www.sozhou.com/p/1796d27c.html>