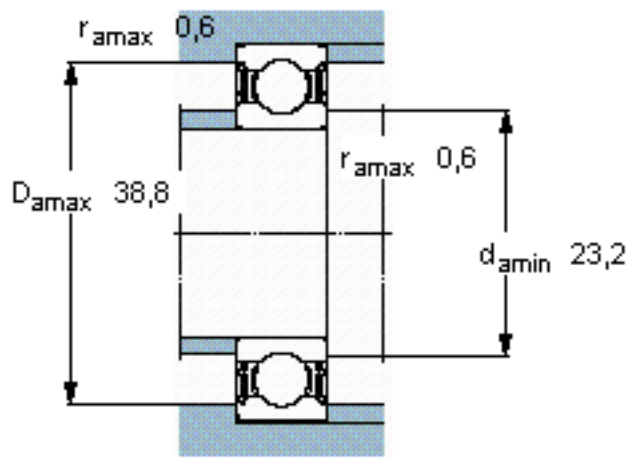
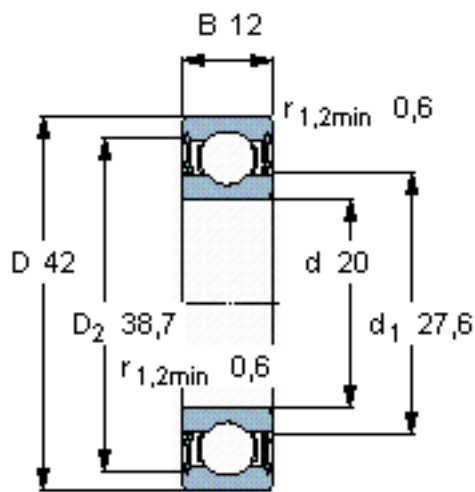


SKF W 6004-2RS1参数

主要尺寸	d	20	mm	-
	D	42	mm	-
	B	12	mm	-
基本额定载荷	C	7930	N	动载荷
	C_0	4900	N	静载荷
疲劳载荷极限	P_u	212	N	-
额定转速	参考转速	-	r/min	-
	极限转速	11000	r/min	-
重量	重量	69	g	-
型号	型号	W 6004-2RS1	-	-

SKF W 6004-2RS1图片

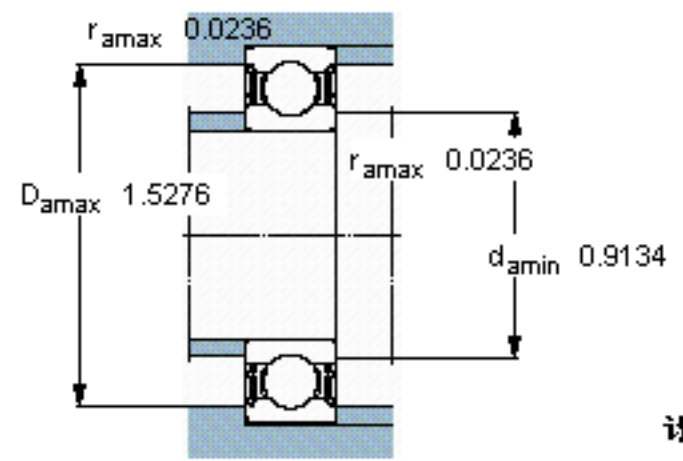
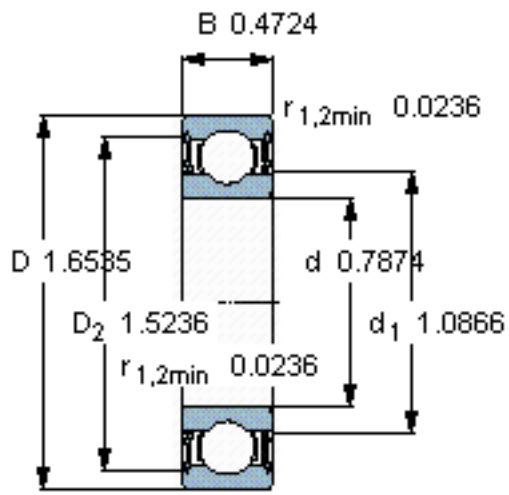


计算系数

k_r 0,025

f_0 14

参考资料:<http://www.sozhou.com/p/179171e7.html>



计算系数
 $k_r = 0,025$
 $f_0 = 14$