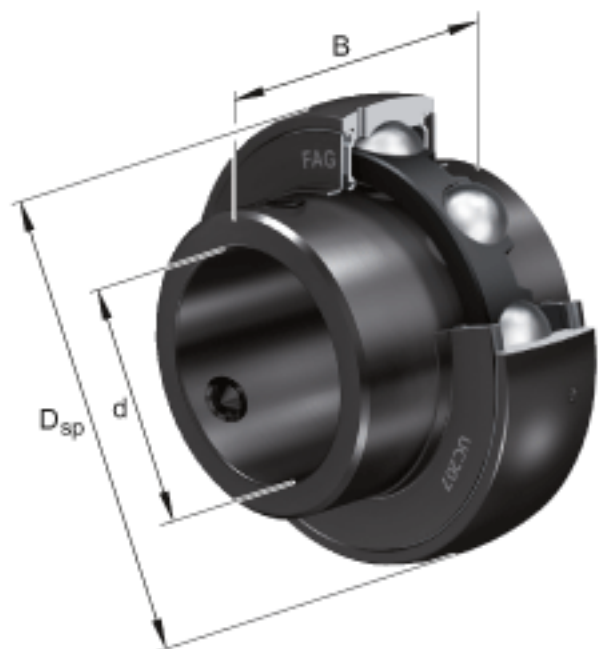


### FAG UC210-31参数

尺寸	d	49.2125	mm	-
	$D_{SP}$	90	mm	-
	B	51.6	mm	-
	A	10	mm	-
	C	24	mm	-
	$C_2$	24.6	mm	-
	$C_a$	6.5	mm	-
	$d_1$	62.84	mm	-
	S	19	mm	-
	W	12.7	mm	-
重量	m	820	g	重量
基本额定载荷	$C_r$	35000	N	基本额定动载荷，径向
	$C_{0r}$	23200	N	基本额定静载荷，径向

### FAG UC210-31图片



参考资料:<http://www.sozhou.com/p/178a9d40.html>

