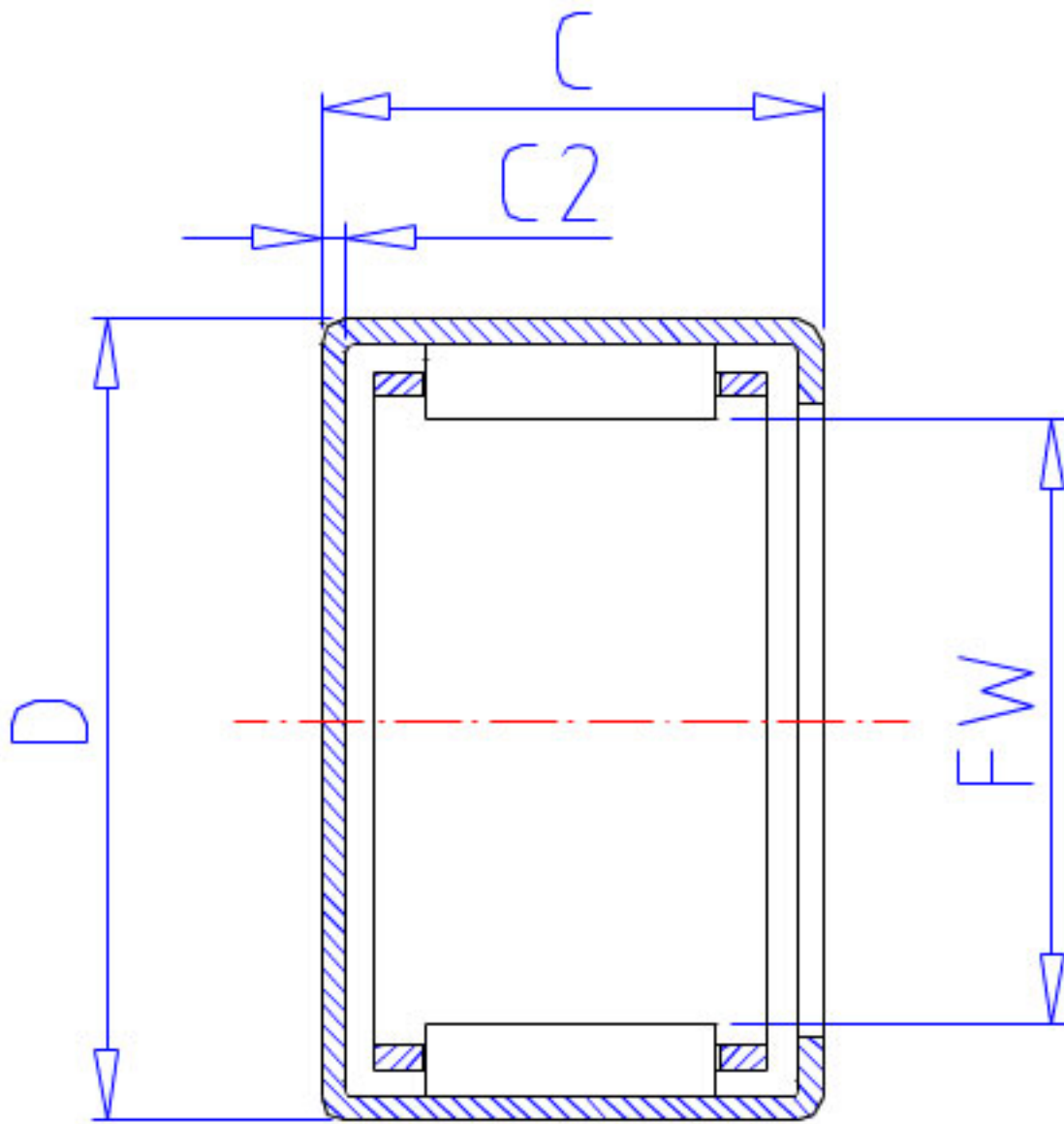


NSK MFJ-1716参数

型号	型号	MFJ-1716		-
外形尺寸	FW	17	mm	内径
	D	23		外径
	C	16	mm	宽度
	C2	1.0	mm	(最大)
基本额定载荷	CR	12100	N	动载荷
	CR2	1230	kgf	动载荷
极限载荷	PMAX	7100	N	极限载荷
	PMAX2	720	kgf	极限载荷
极限转速	LS	19000	1/min	极限转速
重量	MASS	16	g	重量

NSK MFJ-1716图片



参考资料:<http://www.sozhou.com/p/1763067d.html>

