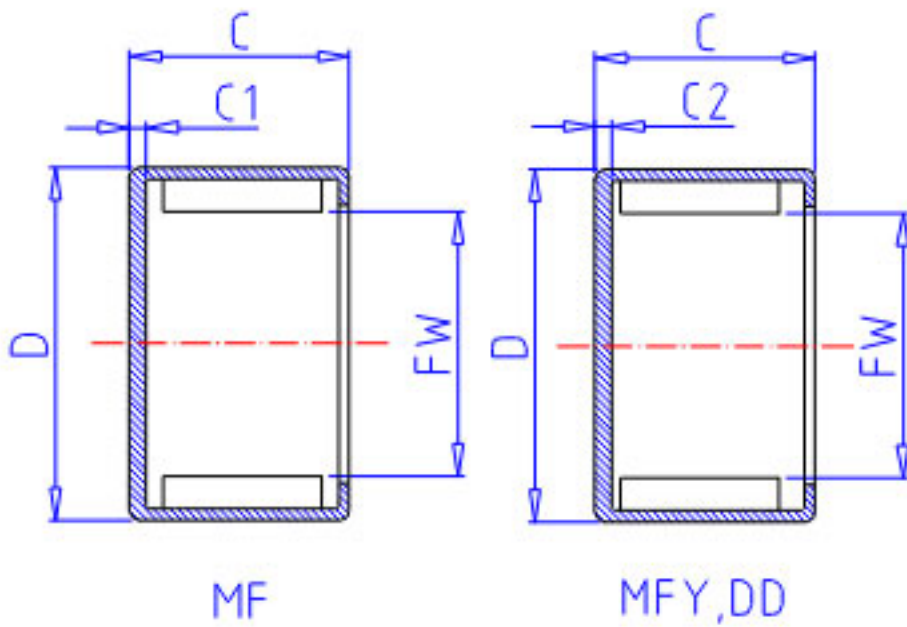


NSK MF-58参数

型号	型号	MF-58		-
外形尺寸	FW	5	mm	内径
	D	9		外径
	C	8.0	mm	宽度
	C2	0.0	mm	(最大)
基本额定载荷	CR	2790	N	动载荷
	CR2	285	kgf	动载荷
极限载荷	PMAX	1520	N	极限载荷
	PMAX2	155	kgf	极限载荷
极限转速	LS	10000	1/min	极限转速
重量	MASS	2.2	g	重量

NSK MF-58图片



参考资料:<http://www.sozhou.com/p/174e7444.html>

