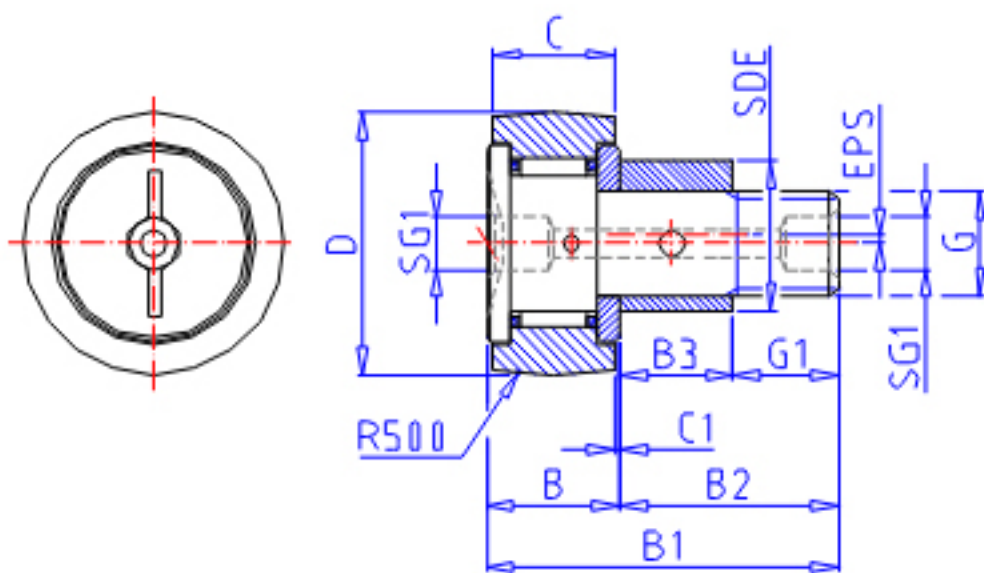


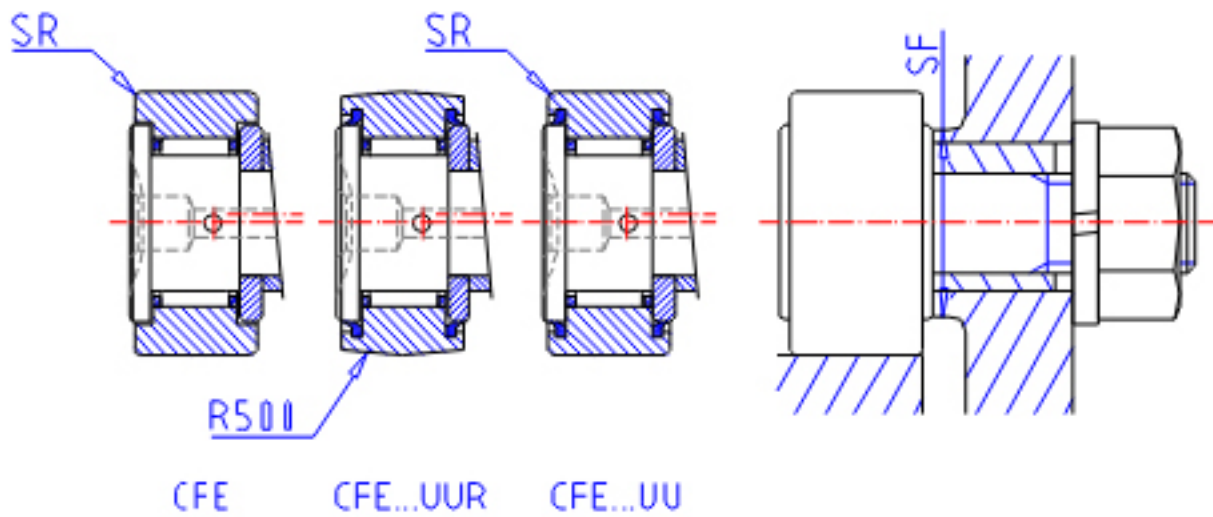
### IKO CFE 24-1参数

偏心轴套外径	STDRT	33	mm	偏心轴套外径	
型号	ORDER	CFE 24-1		型号	
重量	MASS	1220.0	g	重量	
主要尺寸	D	72	mm	-	
	C	29	mm	-	
	SDE	33	mm	-	
	G	M24x1.5		螺纹规格	
	B3	25.5	mm	-	
	B	30.6	mm	-	
	B1	80.1	mm	-	
	B2	49.5	mm	-	
	C1	0.8	mm	-	
	SG1	8	mm	-	
	G1	24.0	mm	螺纹尺寸	
	SR	1	mm	(最小)	
	偏心量	EPS	0.8		-
	安装尺寸	SF	40	mm	-
最大拧紧扭矩	TRQ	215.0	N. m	-	
基本额定载荷	CR	30500	N	动载荷	
	COR	52600	N	静载荷	
最大静态容许负荷	FMAX	52000	N	最大静态容许负荷	

### IKO CFE 24-1图片



CFE...R



参考资料:<http://www.sozhou.com/p/17406942.html>

