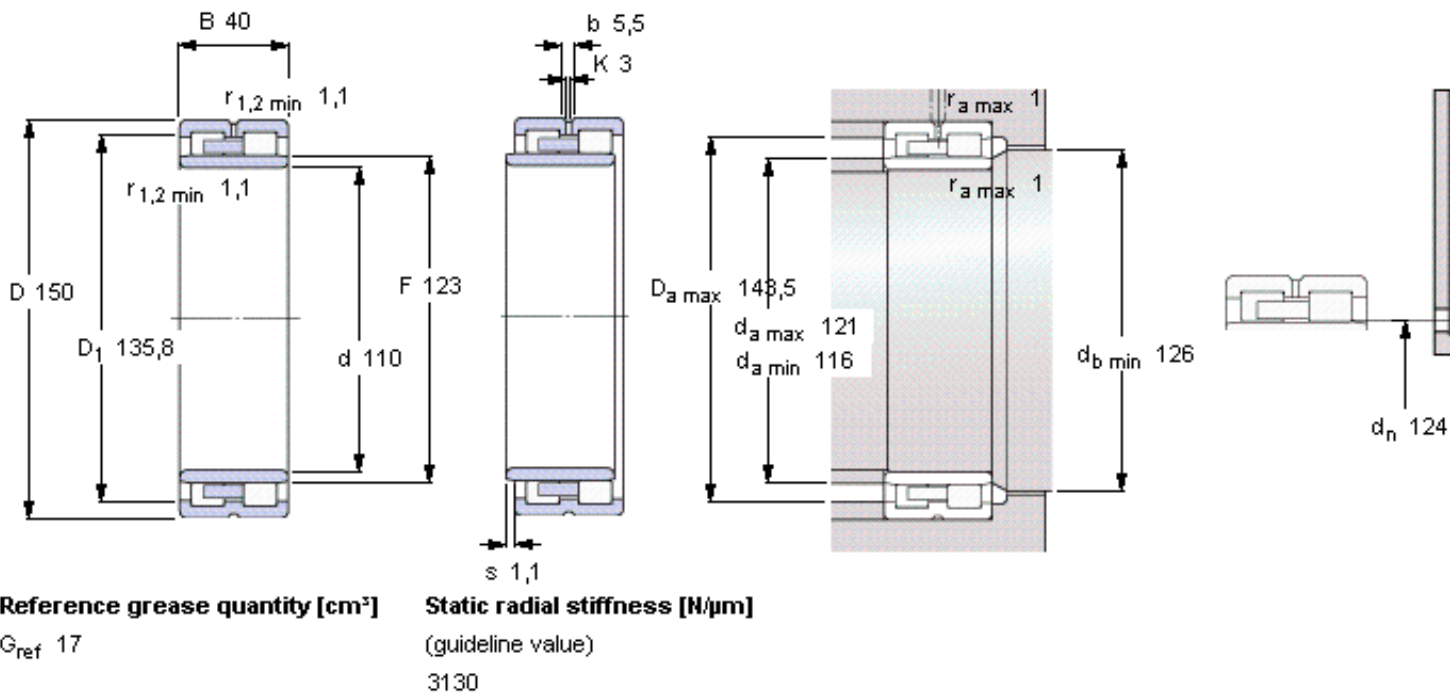


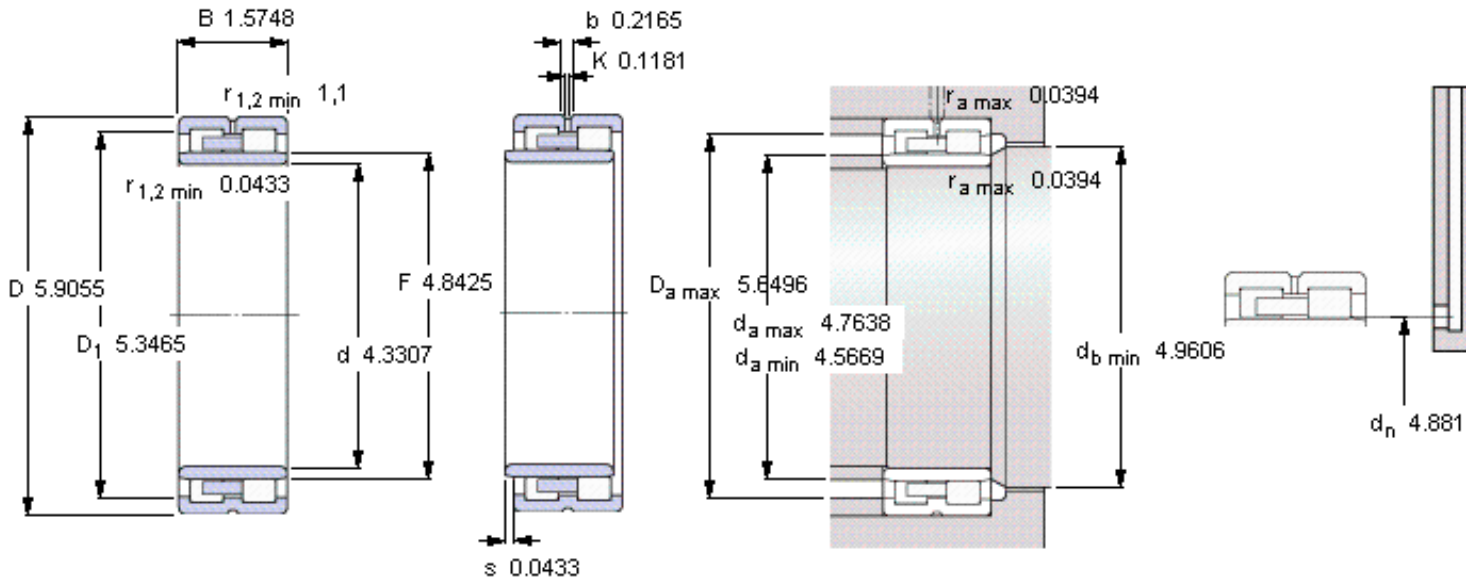
SKF NNU 4922 B/SPW33参数

主要尺寸	d	110	mm	-
	D	150	mm	-
	B	40	mm	-
基本额定载荷	C	132000	N	动载荷
	$C_0$	270000	N	静载荷
疲劳载荷极限	$P_u$	30000	N	-
可达转速	Grease	5300	r/min	-
	Oil-air	6000	r/min	-
重量	重量	2050	g	-
型号	型号	NNU 4922 B/SPW33	-	-

SKF NNU 4922 B/SPW33图片



参考资料: <http://www.sozhou.com/p/1737b382.html>



Reference grease quantity [cm<sup>3</sup>]

$G_{\text{ref}}$  17

Static radial stiffness [N/ $\mu\text{m}$ ]

(guideline value)

3130