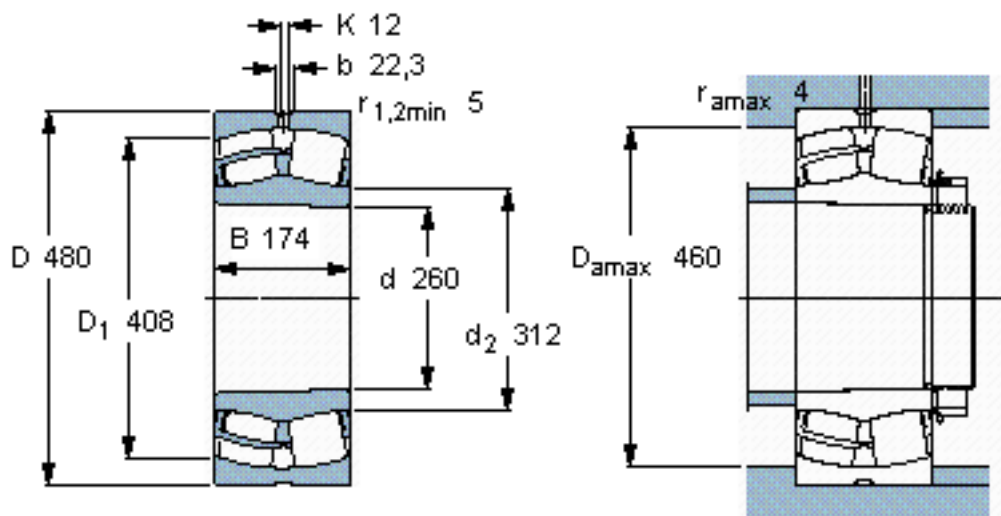


SKF 23252 CCK/W33 \*参数

主要尺寸	d	260	mm	-
	D	480	mm	-
	B	174	mm	-
基本额定载荷	C	3250000	N	动载荷
	$C_0$	4750000	N	静载荷
疲劳载荷极限	$P_u$	360000	N	-
额定转速	参考转速	850	r/min	-
	极限转速	1200	r/min	-
重量	重量	135000	g	-
型号	* SKF 探索者轴承	23252 CCK/W33 *	-	-

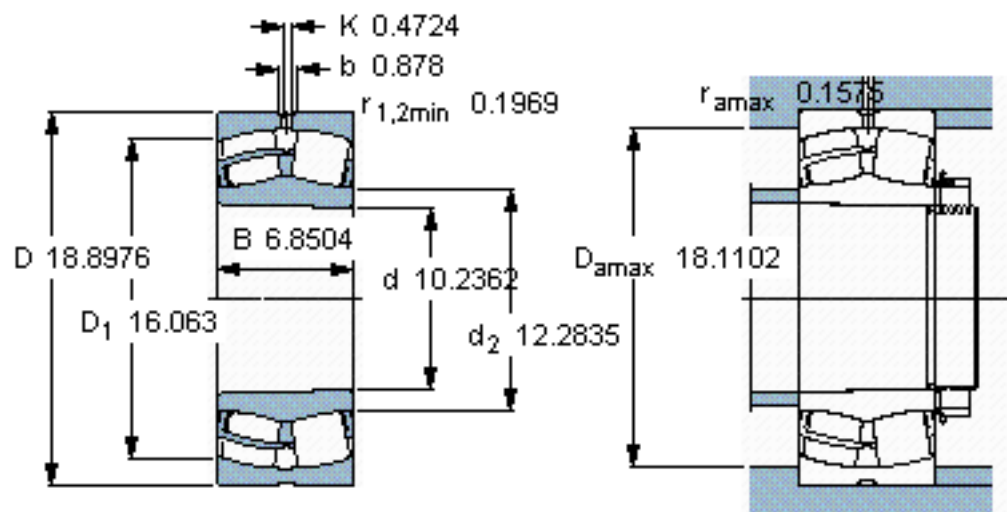
SKF 23252 CCK/W33 \*图片



**计算系数**  
e 0,35  
Y<sub>1</sub> 1,9  
Y<sub>2</sub> 2,9  
Y<sub>0</sub> 1,8

圆锥孔，圆锥  
1: 12

参考资料:<http://www.sozhou.com/p/17339c8e.html>



圆锥孔，圆锥  
1: 12