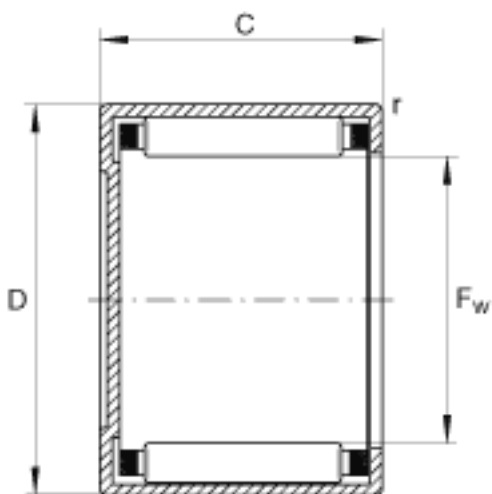
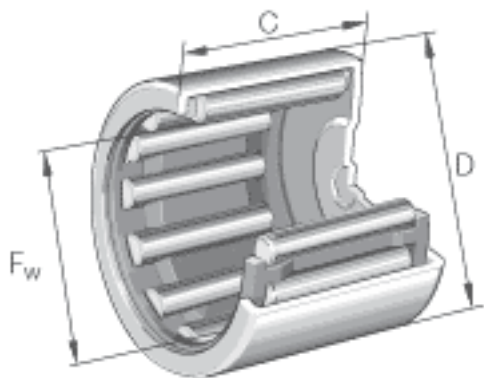


INA BCE3616参数

尺寸	F_w	57.15	mm	-
	D	66.675	mm	-
	C	25.4	mm	-
重量	m	120	g	质量
基本额定载荷	C_r	50000	N	基本额定动载荷, 径向
	C_{0r}	107000	N	基本额定静载荷, 径向
极限转速	n_G	4600	r/min	极限转速

INA BCE3616图片



参考资料:<http://www.sozhou.com/p/17228aa4.html>