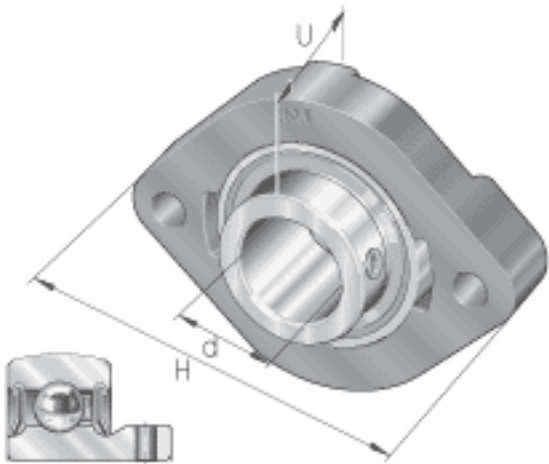
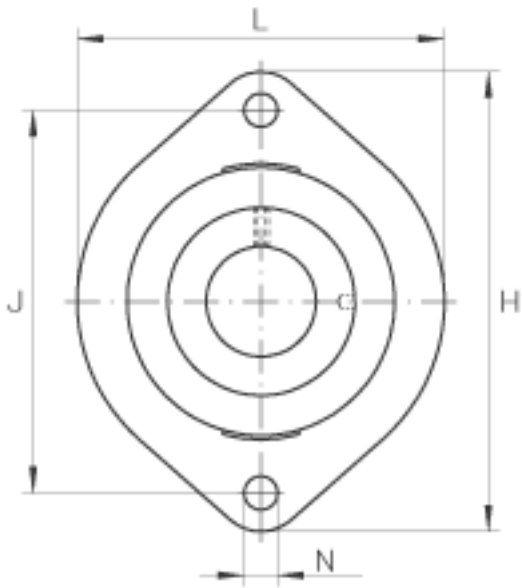
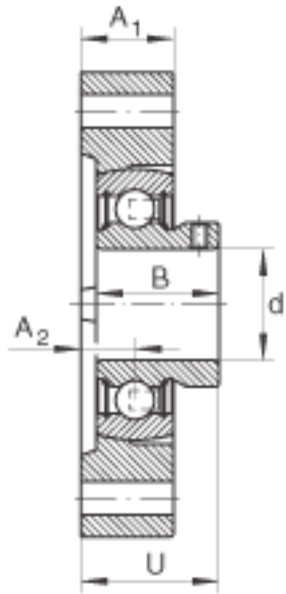


INA FLCTEY25参数

| | | | | |
|--------|-----------------|------------|----|------------|
| 尺寸 | d | 25 | mm | - |
| | H | 97 | mm | - |
| | U | 29.4 | mm | - |
| | A ₁ | 17.5 | mm | - |
| | A ₂ | 9.9 | mm | - |
| | B | 27 | mm | - |
| | J | 76.2 | mm | - |
| | L | 71 | mm | - |
| | N | 9 | mm | - |
| 重量 | m | 440 | g | 质量 |
| 基本额定载荷 | C _r | 14000 | N | 基本额定动载荷，径向 |
| | C _{0r} | 7800 | N | 基本额定静载荷，径向 |
| 说明 | | GG. LCTE05 | | 轴承座的型号 |
| | | AY25-NPP-B | | 轴承的型号 |

INA FLCTEY25图片





参考资料:<http://www.sozhou.com/p/17170799.html>