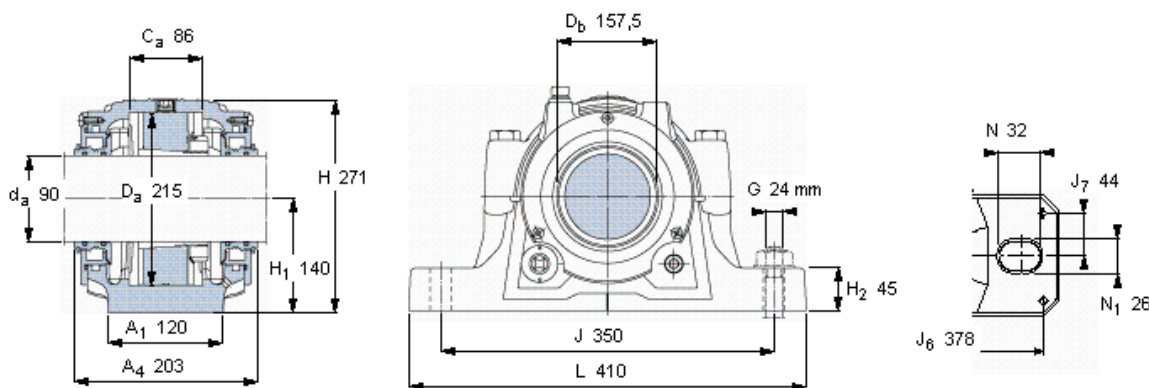


SKF SNL 620 TURU参数

轴	d_a	90	mm	-
适用的轴承	自调心球轴承	1320 K	-	-
	自调心球轴承	2320 K	-	-
	球面滚子轴承	21320 K	-	-
	球面滚子轴承	22320 K	-	-
	CARB轴承	C 2320 K	-	-
主要尺寸	A	185	mm	-
	L	410	mm	-
	H	271	mm	-
	H_1	140	mm	-
重量	重量	26200	g	-
型号	轴承座配备密封件	SNL 620 TURU	-	-

SKF SNL 620 TURU图片



仅限轴承座
SNL 524-620 RU

密封件
TSN 620 U

端盖
ASNH 524-620 R

有帽螺栓
尺寸 [毫米]
推荐的紧固
扭矩 [Nm]

M 20x100
200

最大允许负荷 [kN]

F_{120° 260
 F_{150° 150
 F_{180° 130

适用的固定螺栓

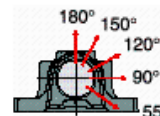
尺寸 [毫米] 24
推荐的紧固
扭矩 [Nm] 665

销钉尺寸

径(最大) 8
中心距离 J_6 378
中心距离 J_7 44

断裂负荷, 轴承箱, kN

P_{65° 790
 P_{90° 470
 P_{120° 350
 P_{150° 320
 P_{180° 400
 P_a 260



适用的SKF轴承和附件

轴承	紧定套
1320 K	H 320
2320 KM	H 2320
21320 EK	H 320
22320 EK	H 2320
C 2320 K	H 2320

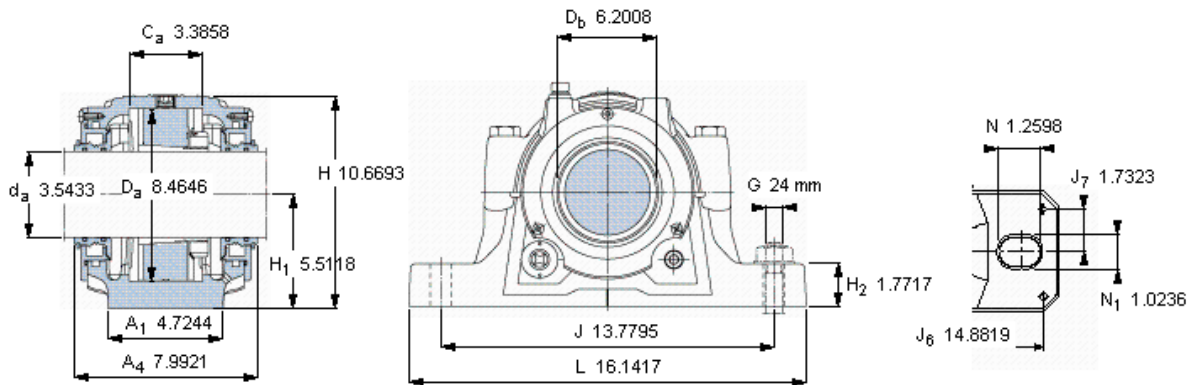
定位环

2 x FRB 19,5/215
2 x FRB 6,5/215
2 x FRB 19,5/215
2 x FRB 6,5/215
2 x FRB 6,5/215

油位 [mm]

(从轴承座底部)

	最小	最大
1320 K	49	61
2320 KM	49	61
21320 EK	51	69
22320 EK	49	58
C 2320 K	49	62



仅限轴承座
SNL 524-620 RU

密封件
TSN 620 U

端盖
ASNH 524-620 R

有帽螺栓

尺寸 [毫米]

推荐的紧固

扭矩 [Nm]

最大允许负荷 [kN]

F_{120°} 260

F_{150°} 150

F_{180°} 130

适用的固定螺栓

尺寸 [毫米]

推荐的紧固

扭矩 [Nm]

销钉尺寸

径(最大)

中心距离 J₆

中心距离 J₇

M 20x100

200

24

665

0.315

14.8819

1.7323

断裂负荷，轴承箱, kN

P_{65°} 790

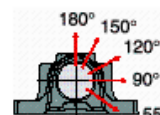
P_{90°} 470

P_{120°} 350

P_{150°} 320

P_{180°} 400

P_a 260



适用的SKF轴承和附件

轴承

1320 K

2320 KM

21320 EK

22320 EK

C 2320 K

紧定套

H 320

H 2320

H 320

H 2320

H 2320

定位环

2 × FRB 19,5/215

2 × FRB 6,5/215

2 × FRB 19,5/215

2 × FRB 6,5/215

2 × FRB 6,5/215

油位 [mm]

(从轴承座底部)

1320 K

2320 KM

21320 EK

22320 EK

C 2320 K

最小 最大

49 61

49 61

51 69

49 58

49 62

参考资料: <http://www.sozhou.com/p/1706cf7a.html>