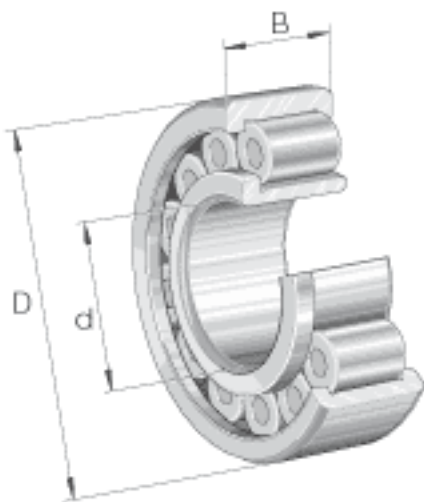
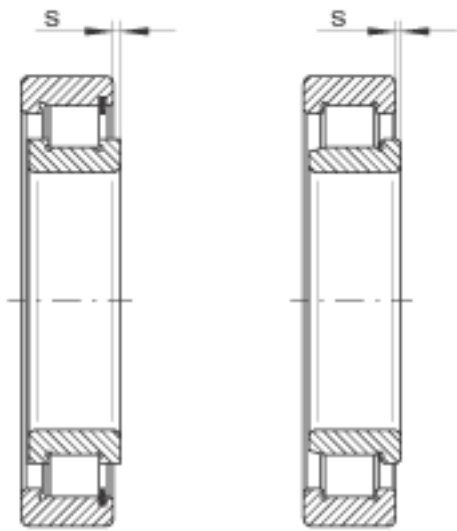
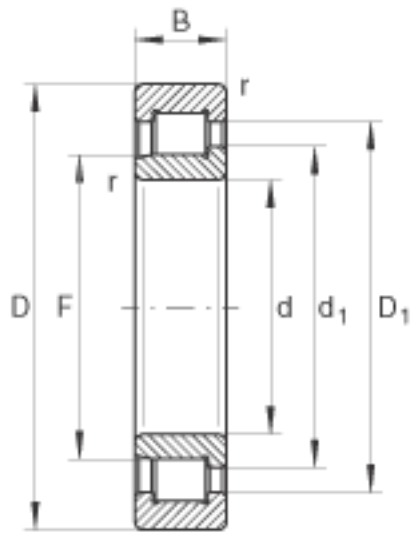


INA SL192307参数

尺寸	d	35	mm	-
	D	80	mm	-
	B	31	mm	-
	D_1	65.8	mm	-
	d_1	50.7	mm	-
	F	44.68	mm	-
	r_{min}	1.5	mm	-
	s	2	mm	轴向位移
	重量	m	740	g
基本额定载荷	C_r	126000	N	基本额定动载荷, 径向
	C_{0r}	110000	N	基本额定静载荷, 径向
疲劳极限载荷	C_{ur}	20200	N	疲劳极限载荷, 径向
极限转速	n_G	5800	r/min	极限转速
参考转速	n_B	3700	r/min	参考转速

INA SL192307图片





参考资料:<http://www.sozhou.com/p/16f68906.html>