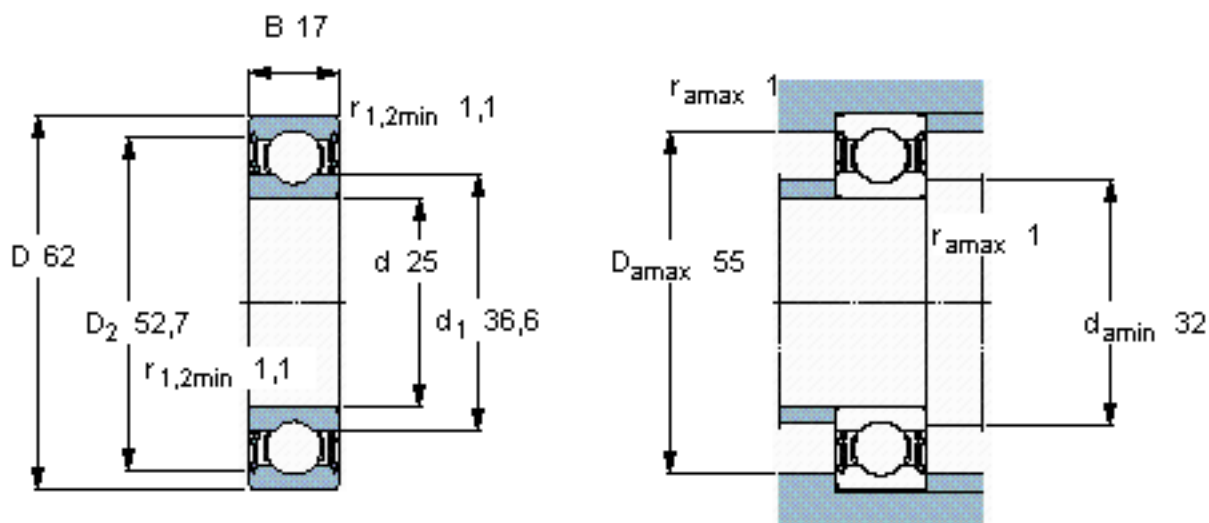


SKF 6305-2RS1 *参数

主要尺寸	d	25	mm	-
	D	62	mm	-
	B	17	mm	-
基本额定载荷	C	23400	N	动载荷
	C_0	11600	N	静载荷
疲劳载荷极限	P_u	490	N	-
额定转速	参考转速	-	r/min	-
	极限转速	7500	r/min	-
重量	重量	230	g	-
型号	* SKF 探索者轴承	6305-2RS1 *	-	-

SKF 6305-2RS1 *图片

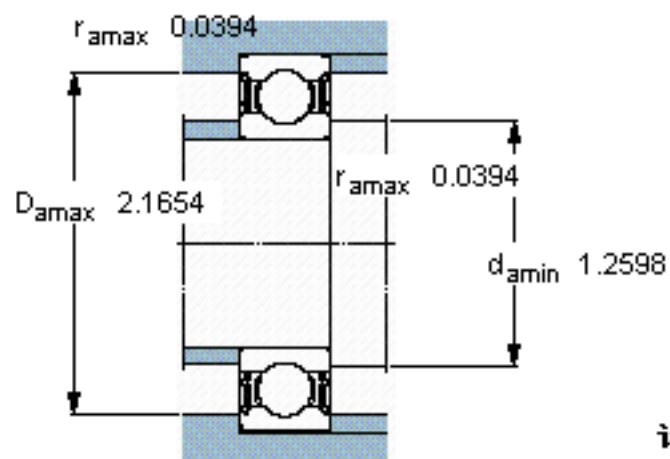
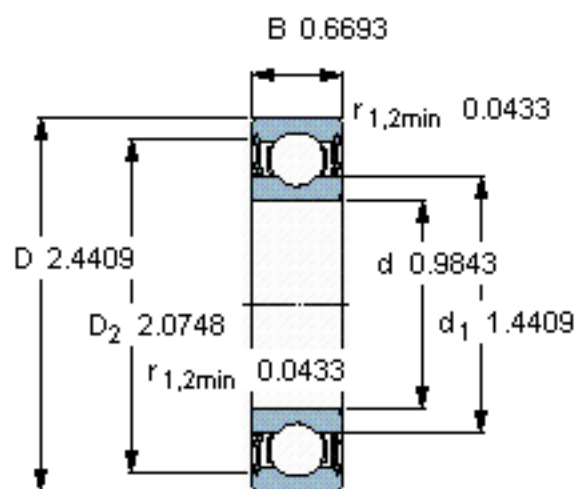


计算系数

$k_r = 0,03$

$f_0 = 12$

参考资料: <http://www.sozhou.com/p/168e7b22.html>



计算系数

$k_r = 0,03$

$f_0 = 12$