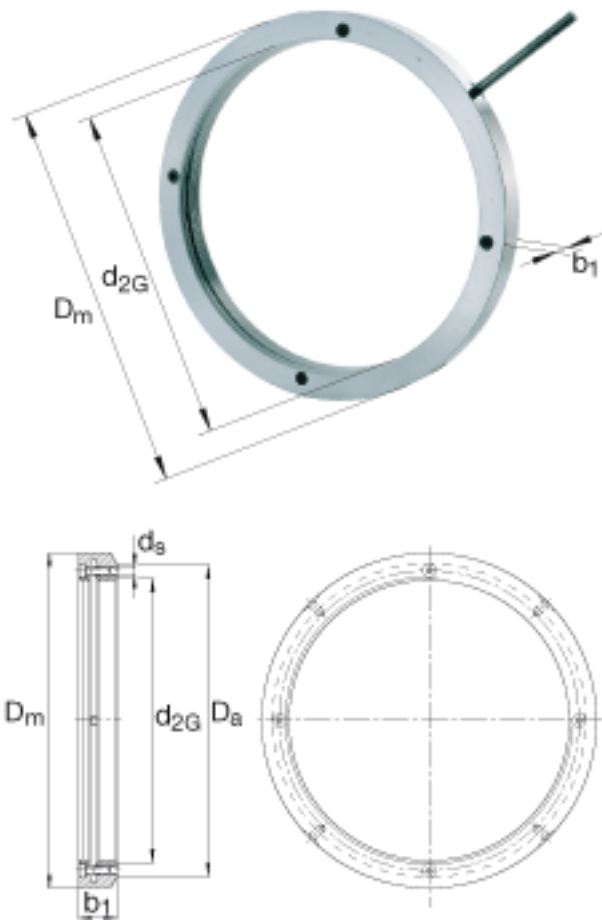


FAG HMZ25参数

尺寸	d_{2G}	M125x2		螺纹
	D_m	160	mm	-
	b_1	21	mm	-
	D_a	148	mm	-
锁紧力矩	M_{aL}	11	Nm	每个锁紧螺钉的锁紧力矩
重量	m	1300	g	质量, 螺母
尺寸	d_s	M6		锁紧螺钉的螺纹
说明		4		锁紧螺钉, 数量

FAG HMZ25图片



参考资料:<http://www.sozhou.com/p/168997cb.html>