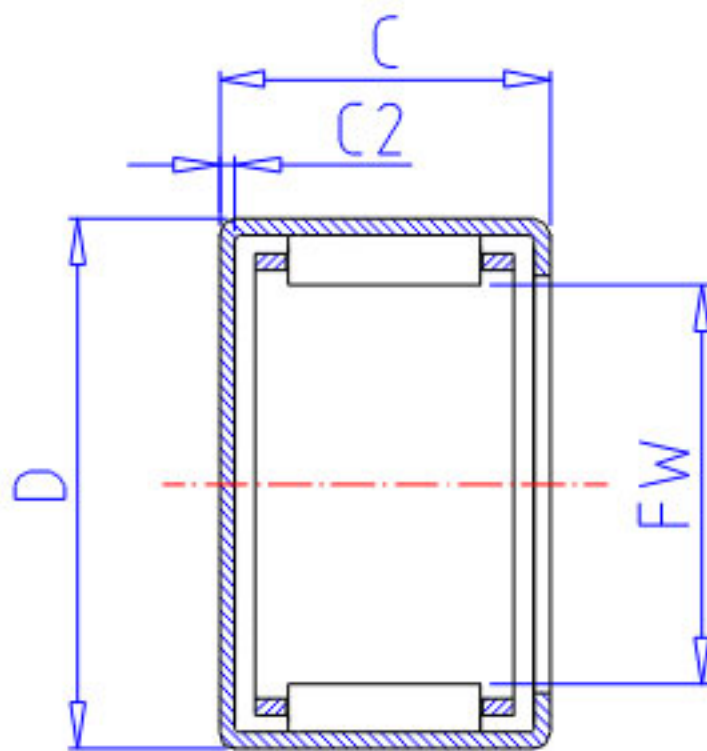


NSK MJ-471参数

型号	型号	MJ-471		-
外形尺寸	FW	6.350	mm	内径
	D	11.112		外径
	C	11.13	mm	宽度
	C2	1	mm	(最大)
基本额定载荷	CR	3300	N	动载荷
	CR2	335	kgf	动载荷
极限载荷	PMAX	1430	N	极限载荷
	PMAX2	146	kgf	极限载荷
极限转速	LS	56000	1/min	极限转速
重量	MASS	4.1	g	重量

NSK MJ-471图片



参考资料:<http://www.sozhou.com/p/166fb11c.html>

