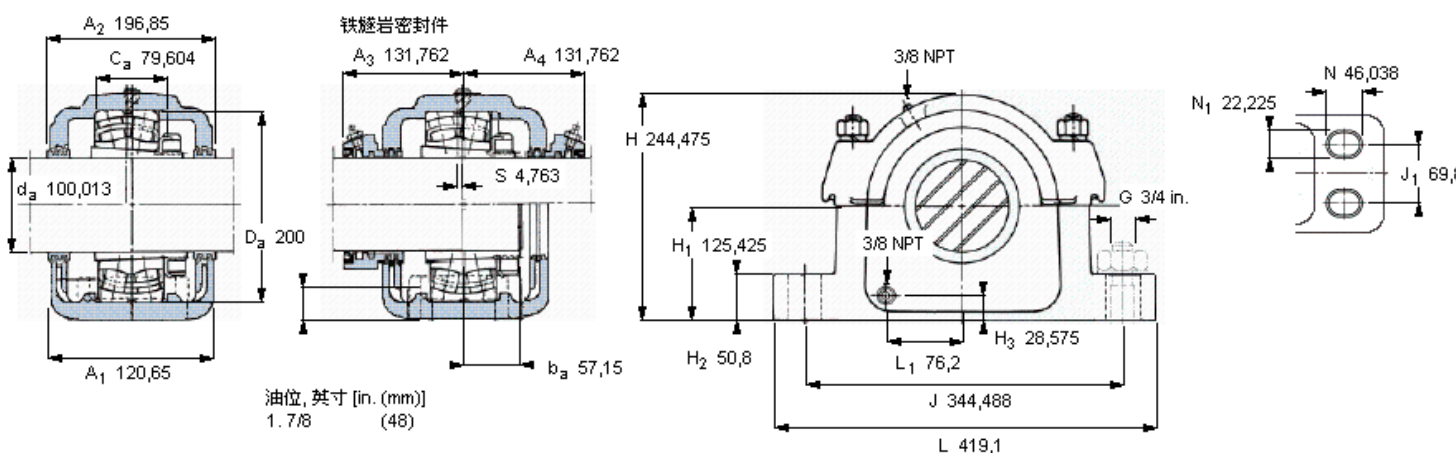


## SKF 23222 CCK/W33参数

轴直径	$d_a$	100.013	mm	-
轴承	型号	23222 CCK/W33	-	-
基本额定载荷	C	600000	N	动载荷
主要尺寸	$A_2$	196.85	mm	-
	L	419.1	mm	-
	H	244.475	mm	-
	$H_1$	125.425	mm	-
重量	重量	54900	g	-
带下列密封件的轴承座 套件型号	PosiTrac密封件	SAWS 23522	-	-
	PosiTrac Plus密封件	SAWS 23522 TLC	-	-
	铁燧岩密封件	SAWS 23522 T	-	-

## SKF 23222 CCK/W33图片



### 轴承座套件部件<sup>1)</sup>

轴承座 <sup>2)</sup>	SAWS 522
轴承 <sup>3)</sup>	23222 CCK/W33
定位环	SR 22-19 (1)
紧定套	SNW 122x3.15/16

### 密封件选择：

PosiTrac密封件	LOR 109
PosiTrac Plus 接触元件	B 10724-109
铁燧岩密封件	TER 109

### 其他的密封选择

带 V 形圈的燧岩密封件 (后缀 TV)	TER 109 V
接触密封件 (后缀 -210)	-
端盖 (后缀 Y)	EPR 13

### 注释

- 轴承座套件中的部件也可单独订购
- 轴承座始终配备迷宫密封环和定位环
- 参看型录“滚子轴承”中的其他内部游隙数据
- 有关 100% 轴承充填和 50% 轴承座充填要求，在修改设计或订购之前请先向 SKF 询问

### 额定速度, r/min

轴承极限转速	3200
PosiTrac Plus 密封件的最高速度	1450
燧岩密封件的最高速度	775

### 有帽螺栓

尺寸 [英寸]	3/4-10 x 8 LG. Squ. Hd. GR
推荐的紧固扭矩 [ft.lbs (Nm)]	260 (354)

### 适用的固定螺栓

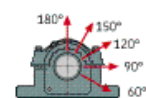
尺寸 [英寸 (毫米)]	3/4 in. (20)
--------------	--------------

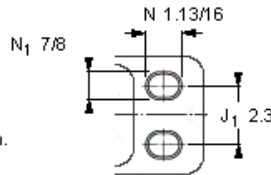
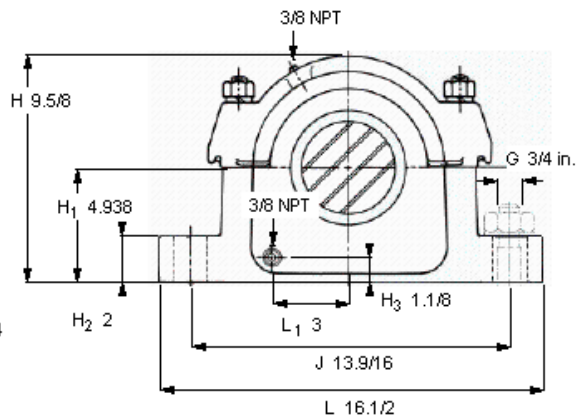
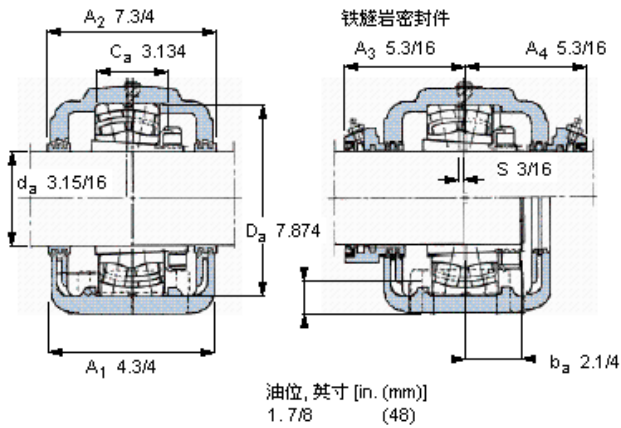
### 油脂量<sup>4)</sup>

初步填充, lb (kg)	2,2 (1,0)
---------------	-----------

### 轴承座最高安全负荷 [lbf (kN)]

$P_{60^\circ}$	40000 (178)
$P_{90^\circ}$	24000 (107)
$P_{120^\circ}$	15000 (67)
$P_{150^\circ}$	13400 (60)
$P_{180^\circ}$	16300 (73)
$P_a$	-





#### 轴承座套件部件<sup>1)</sup>

轴承座 <sup>2)</sup>	SAWS 522
轴承 <sup>3)</sup>	23222 CCKAW33
定位环	SR 22-19 (1)
紧定套	SNW 122x3.15/16

#### 密封件选择：

PosiTrac密封件	LOR 109
PosiTrac Plus 接触元件	B 10724-109
铁迷宫密封件	TER 109

#### 其他的密封选择

带 V 形圈的迷宫密封件 (后缀 TV)	TER 109 V
接触密封件 (后缀 -210)	-
端盖 (后缀 Y)	EPR 13

#### 注释

- 1) 轴承座套件中的部件也可单独订购
- 2) 轴承座始终配备迷宫密封环和定位环
- 3) 参看型录“滚子轴承”中的其他内部游隙数据
- 4) 有关 100% 轴承充填和 50% 轴承座充填要求，在修改设计或订购之前请先向 SKF 询问

#### 额定速度, r/min

轴承极限转速	3200
PosiTrac Plus 密封件的最高速度	1450
迷宫密封件的最高速度	775

#### 有帽螺栓

尺寸 [英寸]	3/4-10 x 8 LG. Squ. Hd. GR
推荐的紧固扭矩 [ft.lbs (Nm)]	260 (354)

#### 适用的固定螺栓

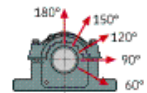
尺寸 [英寸 (毫米)]	3/4 in. (20)
--------------	--------------

#### 油脂量<sup>4)</sup>

初步填充, lb (kg)	2,2 (1,0)
---------------	-----------

#### 轴承座最高安全负荷 [lbf (kN)]

P <sub>60°</sub>	40000 (178)
P <sub>90°</sub>	24000 (107)
P <sub>120°</sub>	15000 (67)
P <sub>150°</sub>	13400 (60)
P <sub>180°</sub>	16300 (73)
P <sub>a</sub>	-



Key587

参考资料: <http://www.sozhou.com/p/166e5180.html>