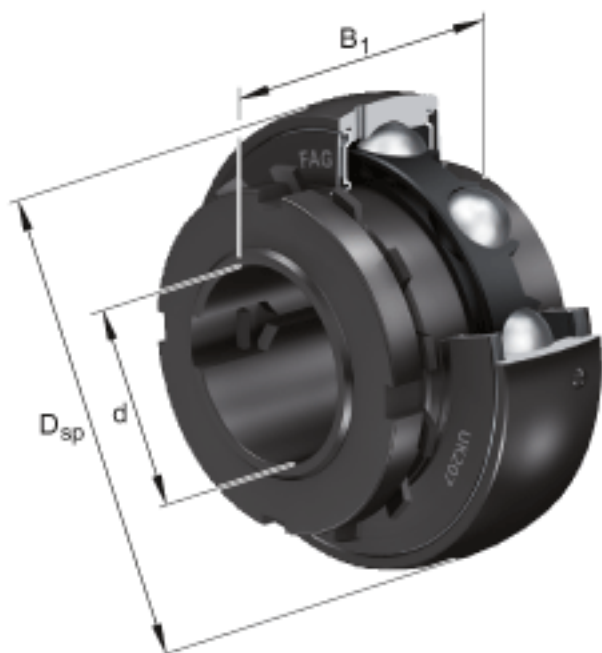
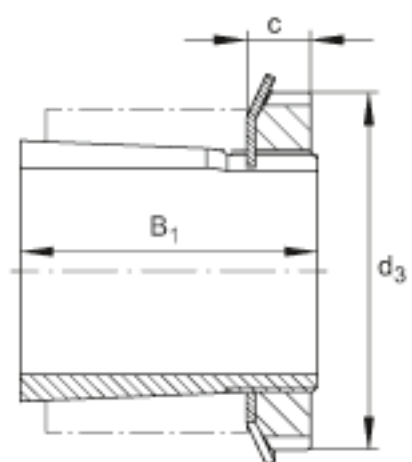
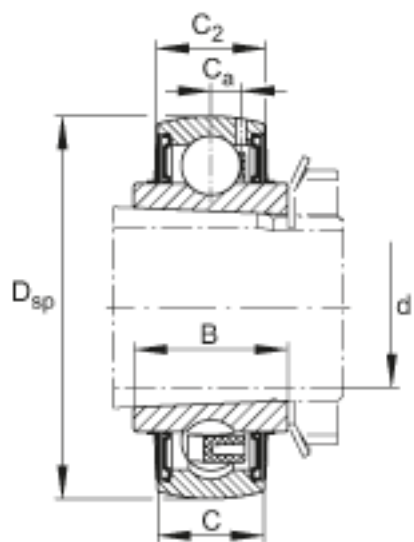


FAG UK212参数

尺寸	d	55	mm	-
	D_{SP}	110	mm	-
	B_1	62	mm	-
	B	40	mm	-
	C	27	mm	-
	C_2	27.6	mm	-
	C_a	7.4	mm	-
	c	13	mm	-
	$d_3 \max$	80	mm	-
重量	m	1580	g	重量
	m	500	g	重量, 紧定套, 完整的
基本额定载荷	C_r	52000	N	基本额定动载荷, 径向
	C_{0r}	36000	N	基本额定静载荷, 径向
说明		H2312		型号, 紧定套, 完整的
		A2312X		型号, 套筒
		AN12		型号, 锁紧螺母
		AW12X		型号, 爪式垫圈

FAG UK212图片





参考资料:<http://www.sozhou.com/p/166d2e44.html>