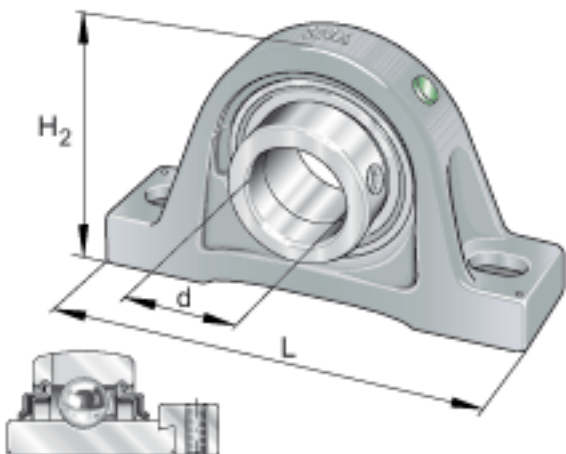
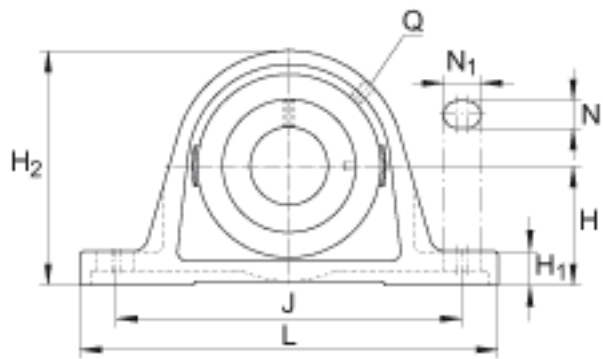
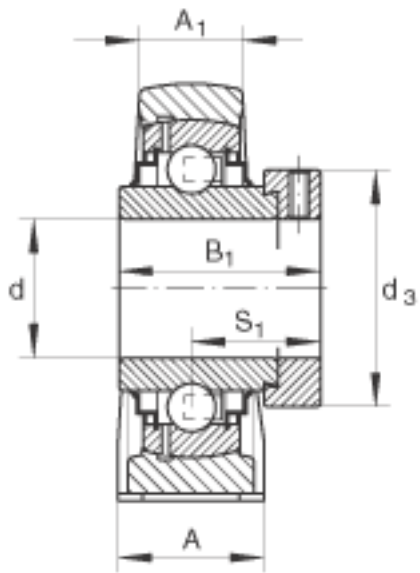


INA RASE75参数

尺寸	d	75	mm	-
	L	265	mm	-
	H ₂	164	mm	-
	A	66	mm	-
	A ₁	48	mm	-
	B ₁	67	mm	-
	d _{3 max}	100	mm	-
	H	82.5	mm	-
	H ₁	27.5	mm	-
	J	210	mm	-
	N	22	mm	-
	N ₁	30	mm	-
	Q	Rp 1/8		-
	S ₁	45.6	mm	-
	重量	m	6580	g
基本额定载荷	C _r	62000	N	基本额定动载荷, 径向
	C _{0r}	44500	N	基本额定静载荷, 径向
说明		GG. ASE15		轴承座的型号
		GE75-KRR-B		轴承的型号

INA RASE75图片





参考资料:<http://www.sozhou.com/p/1642f8c1.html>