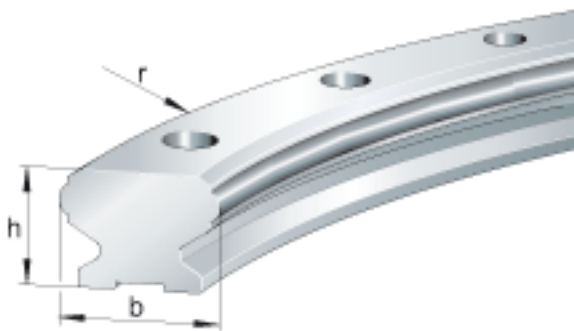
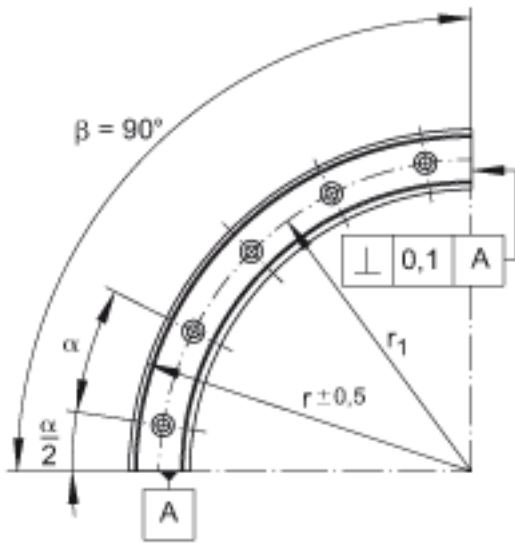
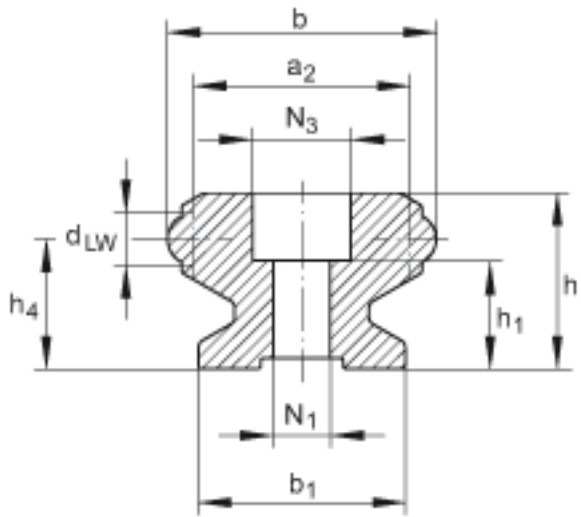


INA LFSR32-150/180-St参数

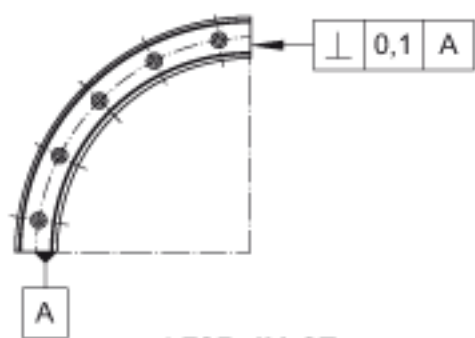
尺寸	h	20	mm	-	
	b	32	mm	-	
	R	150	mm	-	
	a ₂	26	mm	-	
	b ₁	24	mm	-	
	d _{LW}	6	mm	-	
	h ₁	13.5	mm	-	
	h ₄	15	mm	-	
	N ₁	6.5		根据 DIN ISO 4762-8.8的固定螺钉	
	N ₃	12	mm	-	
说明	r ₁	134	mm	-	
	x	6		节圆为 r1 的孔的数量	
	接触角	α	30		-
		α /2	15		-
β		180		-	
重量	m _S	1600	g	导轨的质量	
说明	注意： 如果曲导轨要和直导轨结合使用，则必须作为单元一起订货。			注意： 如果曲导轨要和直导轨结合使用，则必须作为单元一起订货。	

INA LFSR32-150/180-St图片

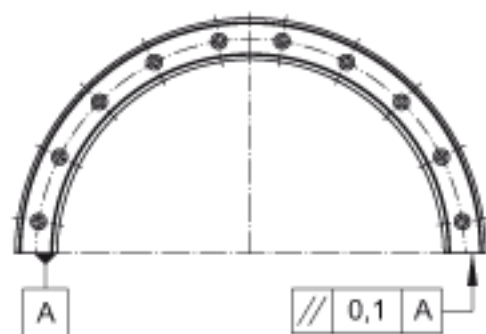




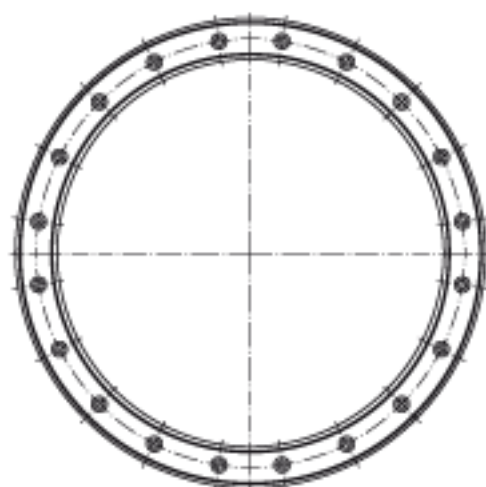
参考资料:<http://www.sozhou.com/p/163462ee.html>



LFSR../90-ST



LFSR../180-ST



LFSR../360-ST