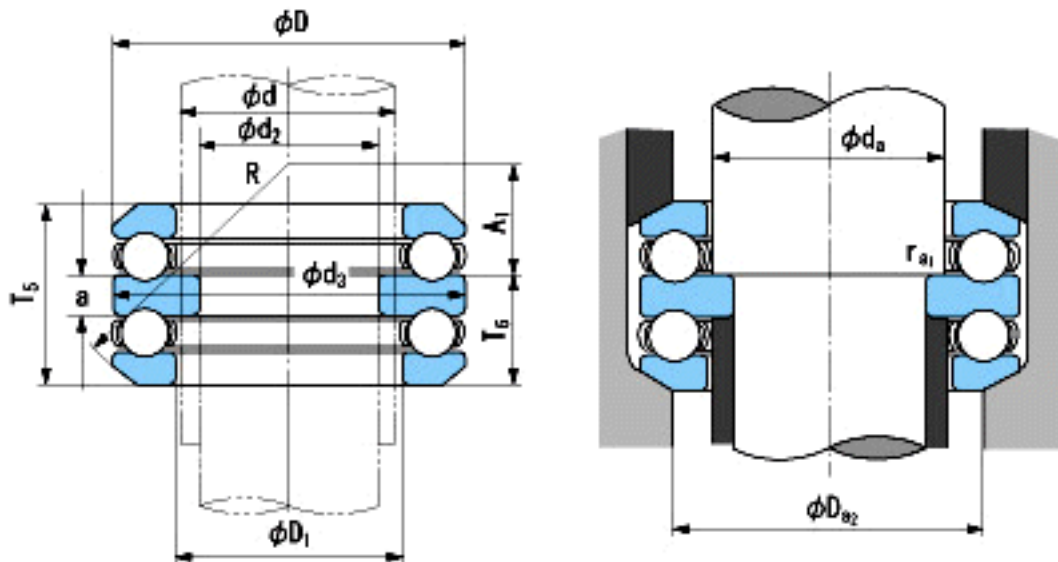


NACHI 54216参数

外形尺寸	d	80	mm	内径
	d2	65	mm	内径
尺寸	D	115	mm	外径
	T5	51	mm	宽度
	T6	30.5	mm	宽度
	d3(max)	115	mm	(最大)
	D1(min)	82	mm	(最小)
	a	10	mm	-
	A1	45	mm	-
	R	90	mm	-
安装尺寸	da(min)	80	mm	(最小)
	Da2(max)	98	mm	(最大)
	ra1(max)	1	mm	(最大)
重量	Mass	1670	g	重量
基本额定载荷	Ca	78500	N	动载荷
	Coa	219000	N	静载荷
极限速度	Grease	1700	r/min	脂润滑
	Oil	2600	r/min	油润滑

NACHI 54216图片



参考资料:<http://www.sozhou.com/p/1627aa44.html>