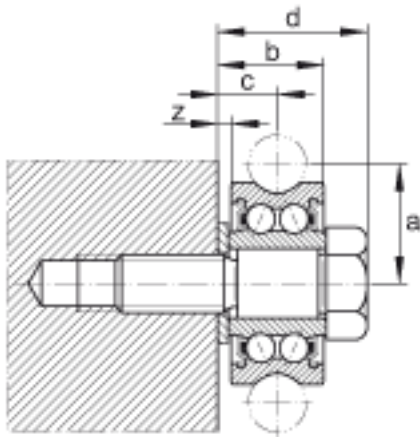
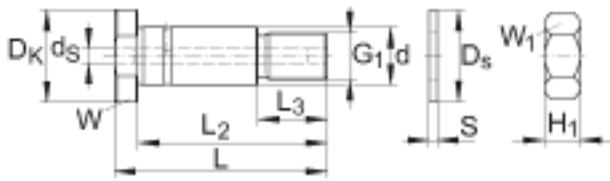
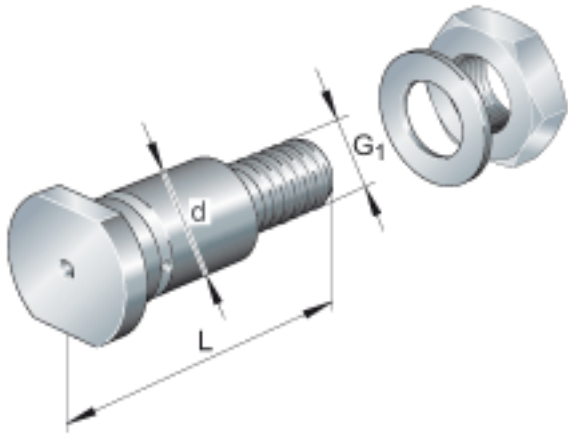


INA LFZ25x82-A1参数

尺寸	d	25	mm	-
	G ₁	M20x1.5		-
	L	92	mm	-
	D _k	40	mm	-
	D _s	37	mm	-
	d _s	5.9	mm	-
	H ₁	16	mm	-
	L ₂	82	mm	-
	L ₃	30	mm	-
	S	3	mm	-
	W	36	mm	-
	W ₁	30	mm	-
重量	m	400	g	质量
说明		LFR5206-20-2Z		合适的滚轮 安装位置: a = 41 mm (带偏心螺栓, 尺寸 a 随 +/- E 变化) b = 28,8 mm z = 3 mm c = 17,4 mm d = 44,8 mm
		LFR5206-25-2Z		合适的滚轮 安装位置: a = 43,5 mm (带偏心螺栓, 尺寸 a 随 +/- E 变化) b = 28,8 mm z = 3 mm c = 17,4 mm d = 44,8 mm 通过协商可提供耐腐蚀 设计。

INA LFZ25x82-A1图片



参考资料:<http://www.sozhou.com/p/1626af21.html>