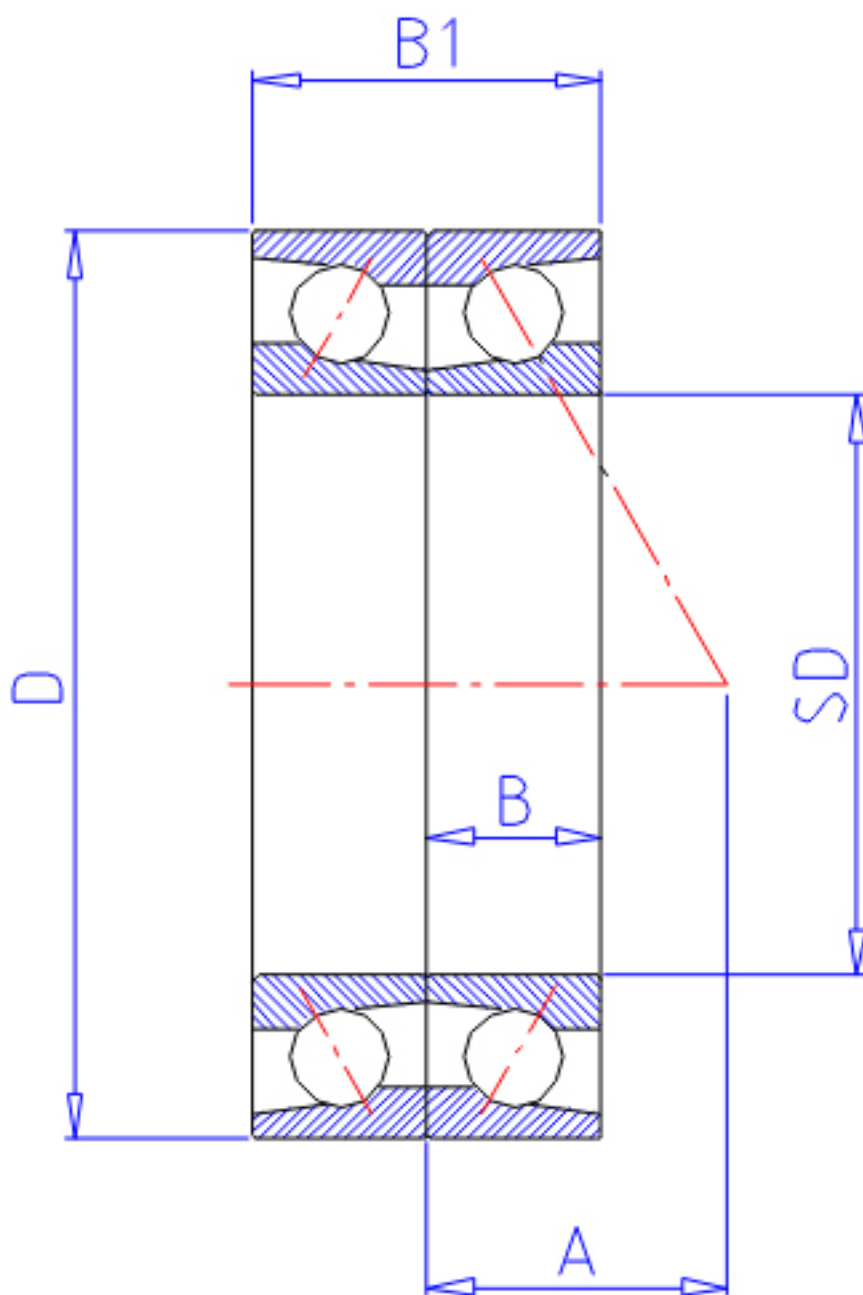


## NTN 7013DB参数

型号	LINA	7013DB		型号
主要尺寸	SD	65	mm	-
	D	100	mm	-
	B	18	mm	宽度
	R	1.1	mm	(最小)
	R1	0.60	mm	(最小)
基本额定载荷	CR	33500	N	动载荷
	COR	31500	N	静载荷
	CRF	3 450	kgf	动载荷
	CORF	3 200	kgf	静载荷
极限转速	LSG	6 700	r/min	脂润滑
	LSO	9 000	r/min	油润滑
作用点	A	33.000	mm	-
重量	MASS	510	g	重量
主要尺寸	B2	36	mm	宽度
基本额定载荷	CR1	55000	N	动载荷(双列)
	COR1	62500	N	静载荷(双列)
	CRF1	5 600	kgf	动载荷(双列)
	CORF1	6 400	kgf	静载荷(双列)
极限转速	LSG1	5 400	r/min	脂润滑(双列)
	LSO1	7 100	r/min	油润滑(双列)
安装尺寸	DA1	124	mm	(最小)
	DB1	72	mm	(最小)
	DA	93	mm	(最大)
	DB11	95.5	mm	(最大)
	RAS	1	mm	(最大)
	R1AS	0.6	mm	(最大)

## NTN 7013DB图片



参考资料:<http://www.sozhou.com/p/1620c89f.html>

