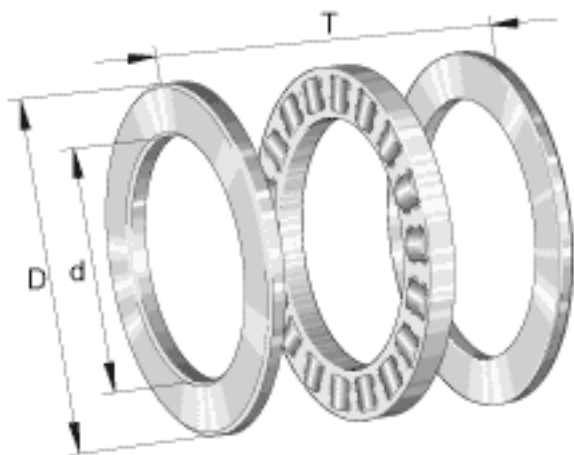


INA 81105-TV参数

基本额定载荷	C_{0a}	76000	N	基本额定静载荷, 轴向
疲劳极限载荷	C_{ua}	7100	N	疲劳极限载荷
极限转速	n_G	8900	r/min	极限转速
参考转速	n_B	3500	r/min	参考转速
说明		K81105-TV		推力圆柱滚子及保持架组件
		GS81105		定位座圈
		WS81105		轴定位垫圈
		LS2542		轴圈
尺寸	d	25	mm	-
	D	42	mm	-
	T	11	mm	-
	D_1	26	mm	-
	d_1	42	mm	-
	r_{min}	0.6	mm	-
重量	m	53	g	质量
基本额定载荷	C_a	33500	N	基本额定动载荷, 轴向

INA 81105-TV图片



参考资料:<http://www.sozhou.com/p/15e819bd.html>

