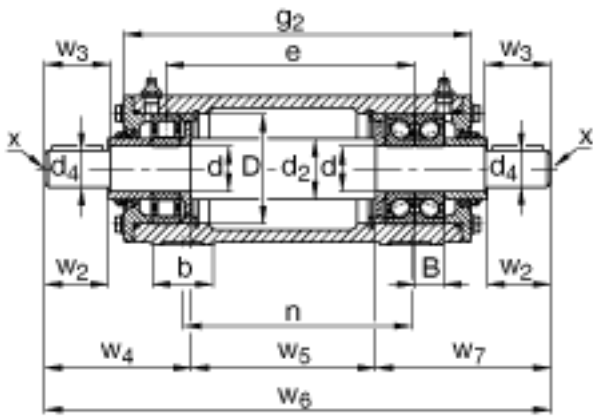


## FAG VRE310-C参数

尺寸	d	50	mm	-
	a	210	mm	-
	h <sub>1</sub>	138	mm	-
	g <sub>2</sub>	381	mm	-
	B	27	mm	-
	b	60	mm	-
	c	25	mm	-
	D	110	mm	-
	d <sub>2</sub>	60	mm	-
	d <sub>4</sub>	42	mm	-
	e	300.5	mm	-
	h	70	mm	-
	m	170	mm	-
	n	275	mm	-
	s	M12		-
	w <sub>2</sub>	110	mm	-
	w <sub>3</sub>	112	mm	-
	w <sub>4</sub>	179	mm	-
	w <sub>5</sub>	240	mm	-
	w <sub>6</sub>	625	mm	-
w <sub>7</sub>	206	mm	-	
说明		NU310-E-TVP2		型号, 轴承, 左侧
		2 x 7310-B-TVP		型号, 轴承, 右侧
		VR310-C		轴承座
		VRW310-C		轴, 完全
重量	m <sub>1</sub>	17900	g	质量, 轴承座
	m <sub>2</sub>	31700	g	质量, 单元
说明		VRE3		型号, 轴承单元系列

## FAG VRE310-C图片



参考资料: <http://www.sozhou.com/p/15e3bef6.html>