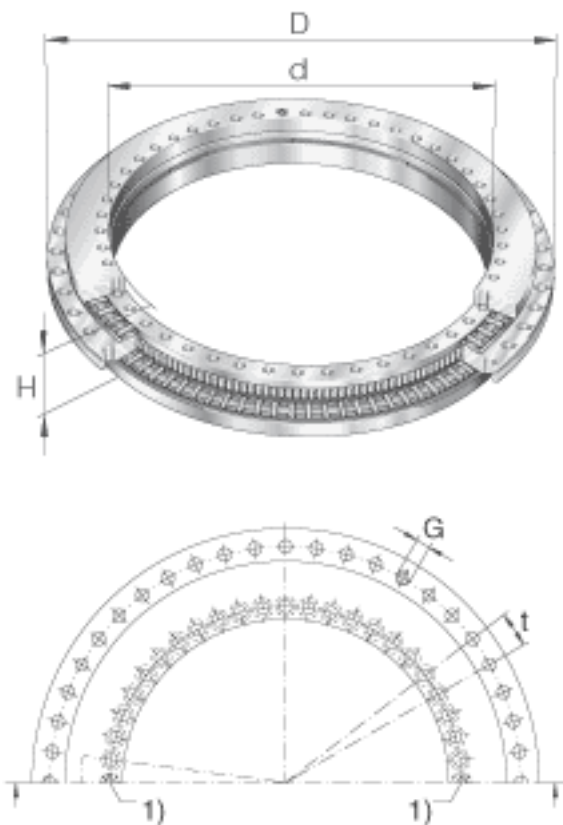


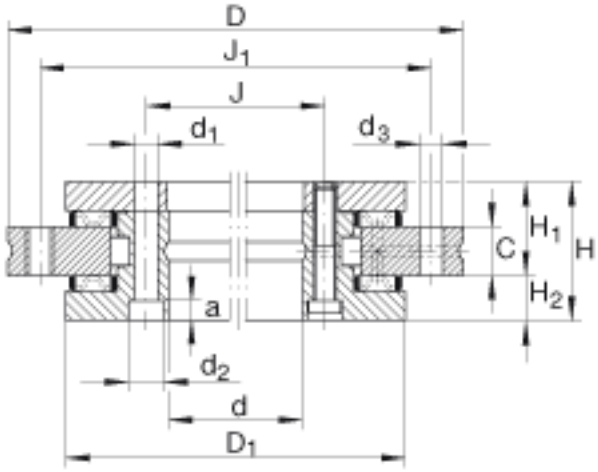
INA YRT200参数

尺寸	d	200	mm	尺寸 d > 1030 mm 可以协议供货
	D	300	mm	-
	H	45	mm	-
说明		46		内圈固定孔的数量 注意! 相邻结构的固定孔 注意轴承孔的节距。
		45		外圈固定孔的数量 注意! 相邻结构的固定孔 注意轴承孔的节距。
尺寸		2		紧定螺钉的数量
		3		锁紧螺纹的数量
	1)			紧定螺钉
	a	6.2	mm	内圈带固定孔
	C	15	mm	-
	D <sub>1 max</sub>	274	mm	-
	d <sub>1</sub>	7	mm	内圈带固定孔
	d <sub>2</sub>	11	mm	内圈带固定孔
	d <sub>3</sub>	7	mm	外圈带固定孔
	G	M8		锁紧螺纹
	H <sub>1</sub>	30	mm	-
	H <sub>2</sub>	15	mm	-
	J	215	mm	内圈带固定孔
	J <sub>1</sub>	285	mm	外圈带固定孔
	t	48 X 7.5		节圆 t 包括固定螺栓和压紧螺纹 数量 X t
重量	m	9700	g	质量
螺栓拧紧力矩	M <sub>A</sub>	14	Nm	螺栓拧紧力矩 用于 DIN 912, 等级 10.9 螺栓的拧紧力矩。
基本额定载荷	C <sub>a</sub>	98000	N	基本额定动载荷, 轴向

	$C_{0a}$	650000	N	基本额定静载荷，轴向
	$C_r$	89000	N	基本额定动载荷，径向
	$C_{0r}$	236000	N	基本额定静载荷，径向
极限转速	$n_G$	170	r/min	极限转速 对于运转时间 长或连续运转的工况， 请和我们联系。
轴承摩擦力矩	$M_R$	15	Nm	轴承摩擦力矩
轴向刚度	$c_{aL}$	3000	N/ m	轴承的轴向刚度 考虑 了滚动体组件、轴承套 圈以及螺栓连接的刚度 。
径向刚度	$c_{rL}$	3500	N/ m	轴承的径向刚度 考虑 了滚动体组件、轴承套 圈以及螺栓连接的刚度
倾斜刚度	$c_{kL}$	23000	Nm/mrad	轴承位置的倾斜刚度 考虑了滚动体组件、轴 承套圈以及螺栓连接的 刚度。
轴向刚度	$c_{aL}$	11200	N/ m	滚动体组的轴向刚度
径向刚度	$c_{rL}$	6200	N/ m	滚动体组的径向刚度
倾斜刚度	$c_{kL}$	80000	Nm/mrad	滚动体组的倾斜刚度

### INA YRT200图片





参考资料:<http://www.sozhou.com/p/15dbcc3e.html>