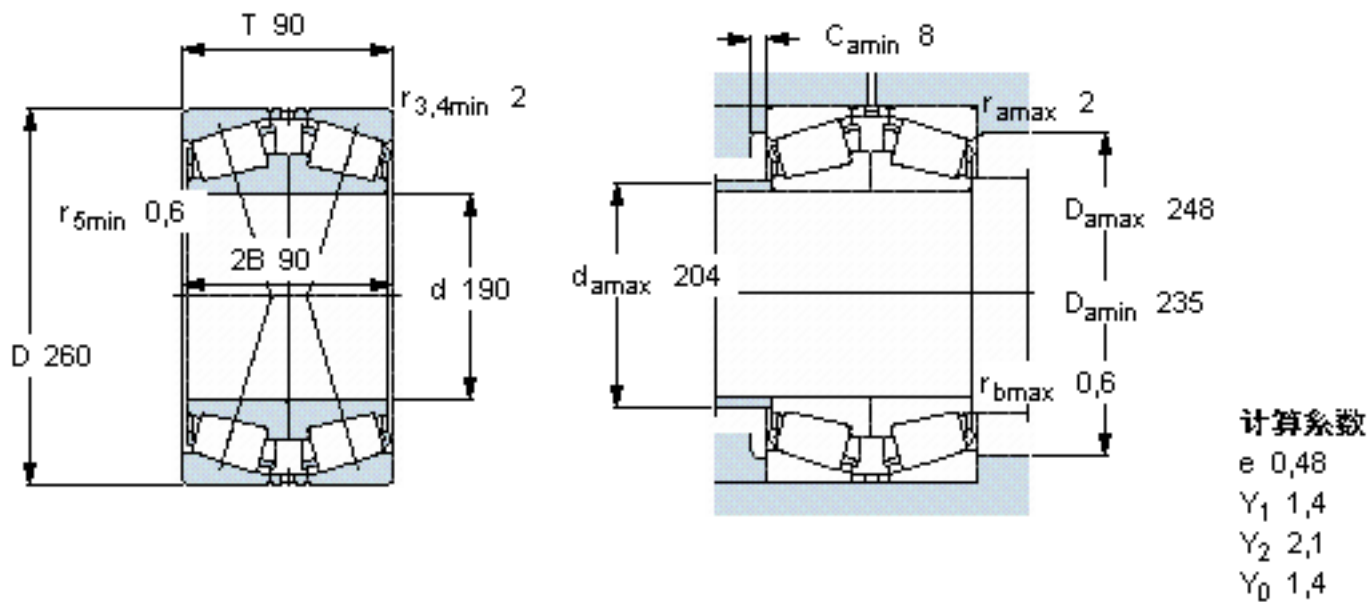


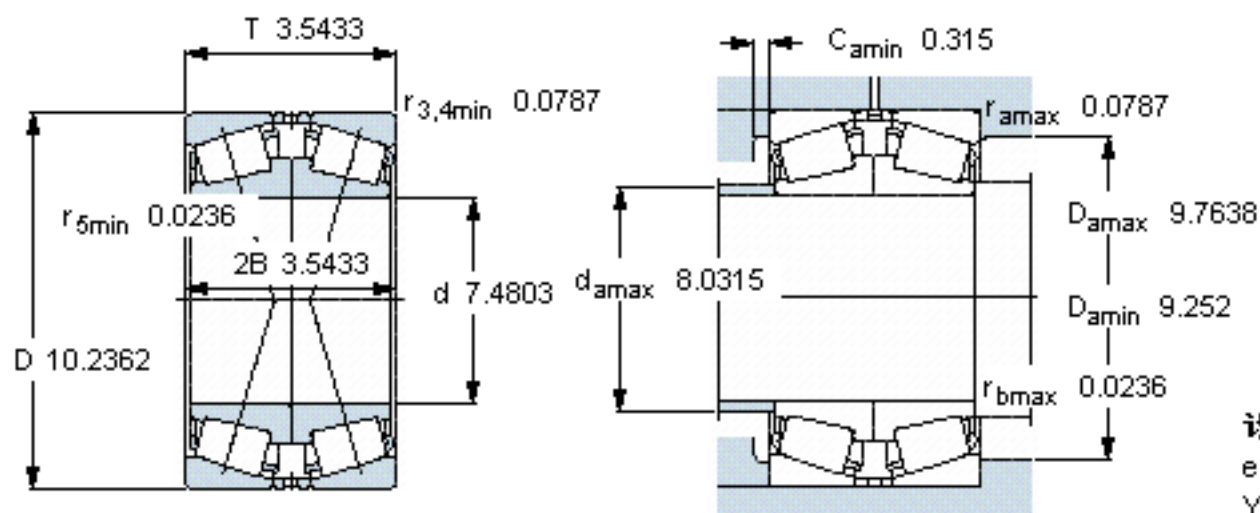
SKF 32938/DF参数

主要尺寸	d	190	mm	-
	D	260	mm	-
	T	90	mm	-
基本额定载荷	C	616000	N	动载荷
	$C_0$	1530000	N	静载荷
疲劳载荷极限	$P_u$	143000	N	-
额定转速	参考转速	1300	r/min	-
	极限转速	2400	r/min	-
重量	重量	14500	g	-
型号	* SKF 探索者轴承	32938/DF	-	-

SKF 32938/DF图片



参考资料:<http://www.sozhou.com/p/15923785.html>



**计算系数**

$e$  0,48

$Y_1$  1,4

$Y_2$  2,1

$Y_0$  1,4