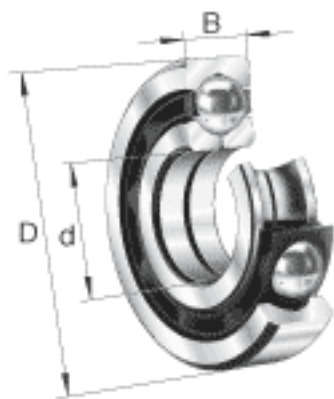
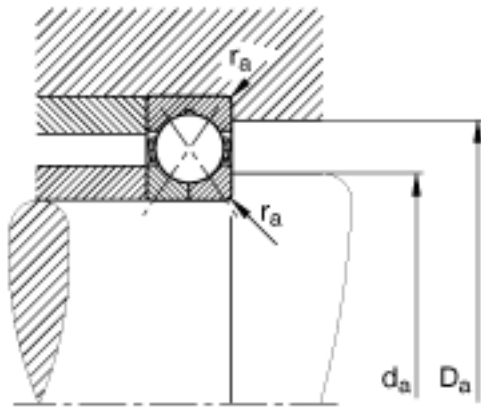
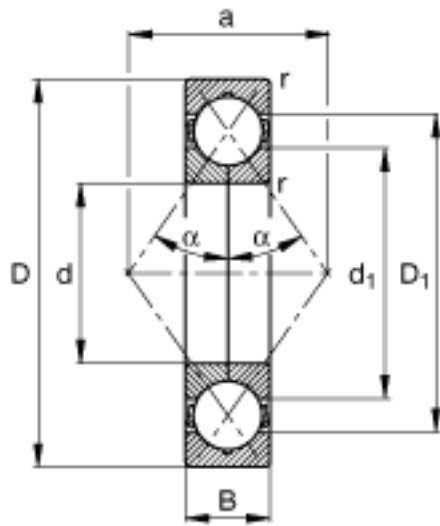


### FAG QJ305-TVP参数

尺寸	d	25	mm	-
	D	62	mm	-
	B	17	mm	-
	a	31	mm	-
	$D_1$	49.5	mm	-
	$D_{a\ max}$	55	mm	-
	$d_1$	37.5	mm	-
	$d_{a\ min}$	32	mm	-
	$r_{a\ max}$	1	mm	-
	$r_{min}$	1.1	mm	-
	重量	m	256	g
基本额定载荷	$C_r$	46500	N	基本额定动载荷, 径向
	$C_{0r}$	31500	N	基本额定静载荷, 径向
极限转速	$n_G$	14100	r/min	极限转速
疲劳极限载荷	$C_{ur}$	2120	N	疲劳极限载荷, 径向

### FAG QJ305-TVP图片





参考资料:<http://www.sozhou.com/p/158ad2f8.html>