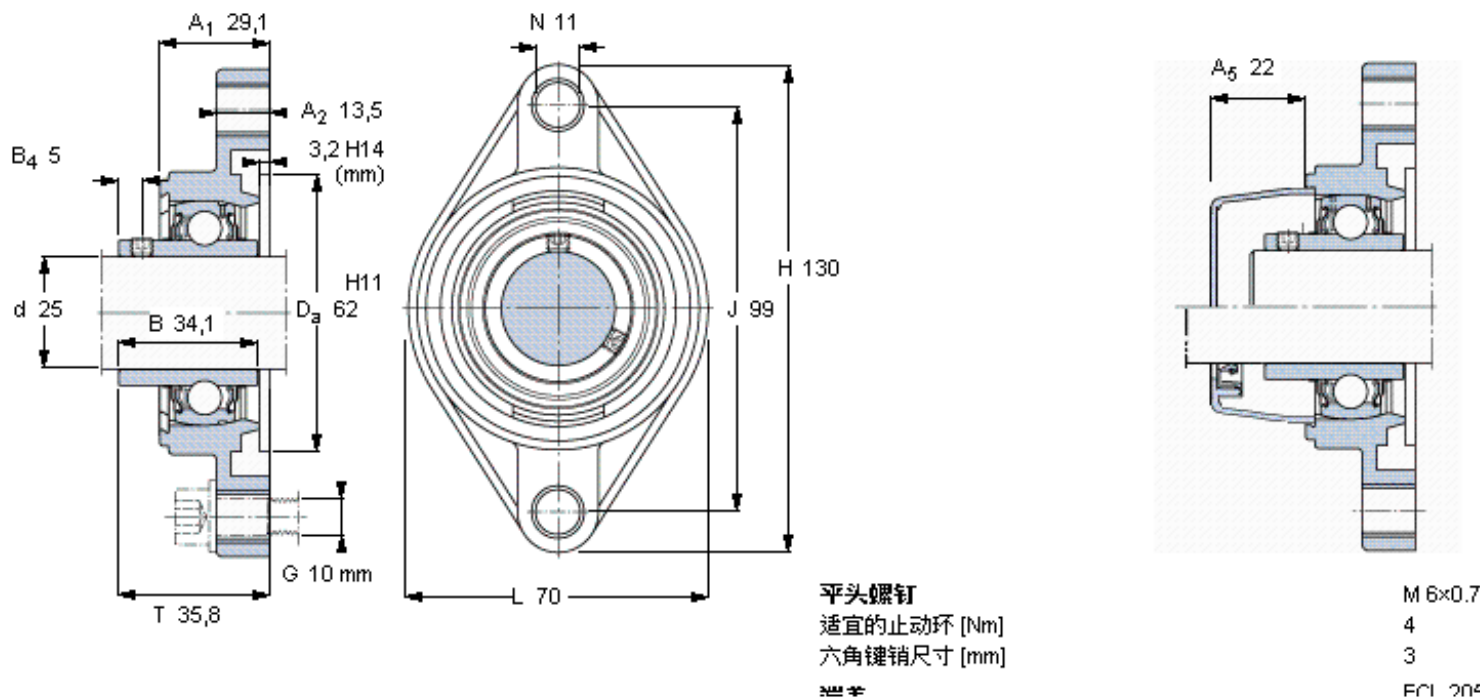


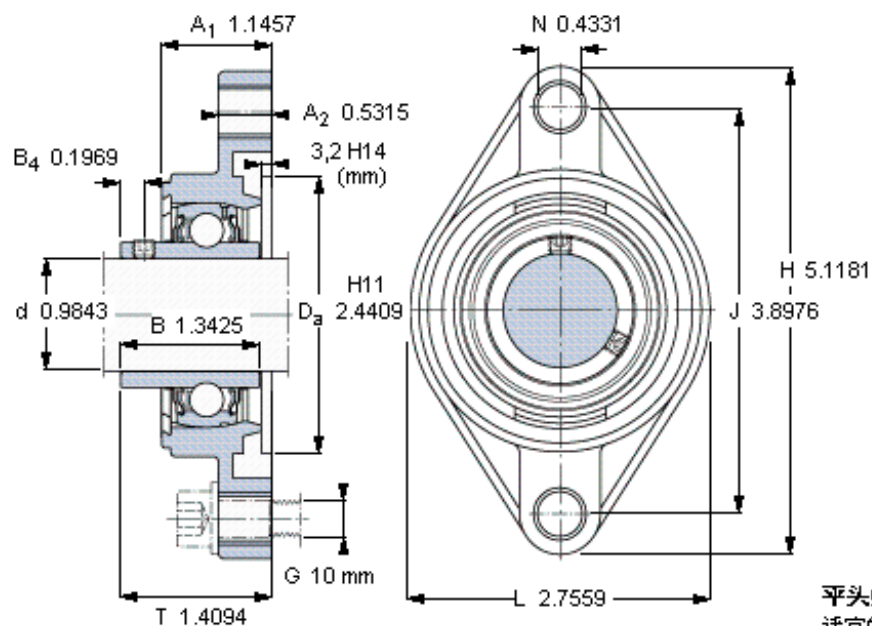
SKF FYTL 25 THR参数

主要尺寸	d	25	mm	-
	A ₁	29.1	mm	-
	J	99	mm	-
	L	70	mm	-
	T	35.8	mm	-
基本额定载荷	C	11900	N	动载荷
	C ₀	7800	N	静载荷
极限转速	with shaft tolerance h6	4300	r/min	-
重量	重量	280	g	-
型号	轴承单元	FYTL 25 THR	-	-
	Housing	FYTL 505	-	-
	Bearing	YAR 205-2RF/HV	-	-

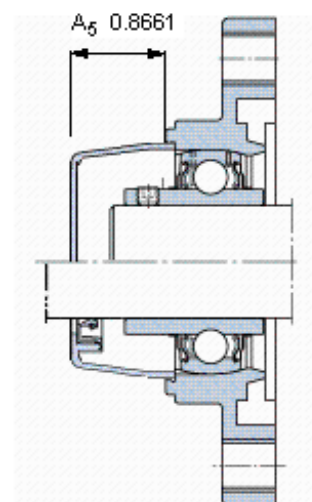
SKF FYTL 25 THR图片



参考资料:<http://www.sozhou.com/p/158ab358.html>



平头螺钉
适宜的止动环 [Nm]
六角键销尺寸 [mm]



M 6x0.7
4
3
FCI 205