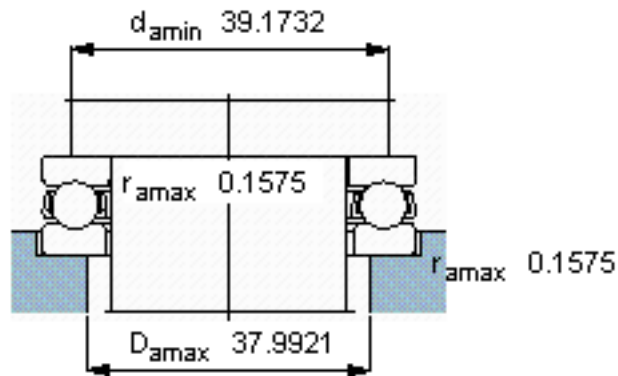
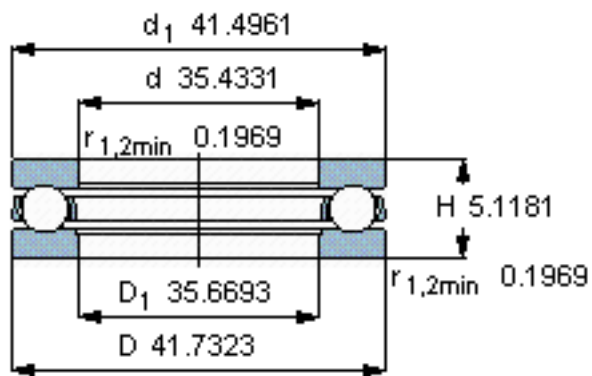
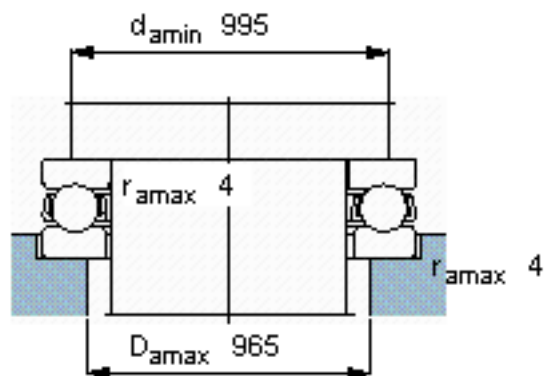
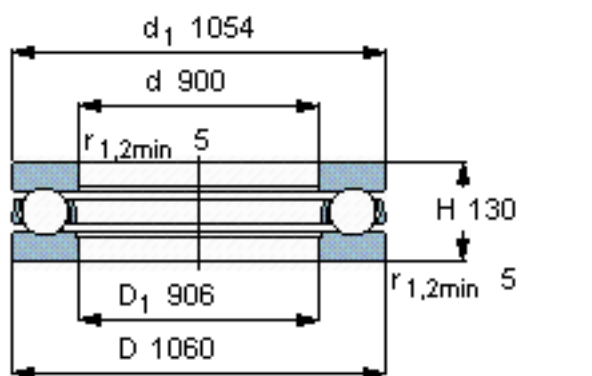


### SKF 511/900 F参数

主要尺寸	d	900	mm	-
	D	1060	mm	-
	H	130	mm	-
基本额定载荷	C	1140000	N	动载荷
	$C_0$	10800000	N	静载荷
疲劳载荷极限	$P_u$	127000	N	-
最小载荷系数	A	610	-	-
额定转速	额定转度	300	r/min	-
	极限转速	430	r/min	-
重量	重量	205000	g	-
型号	型号	511/900 F	-	-

### SKF 511/900 F图片



参考资料: <http://www.sozhou.com/p/1566f579.html>