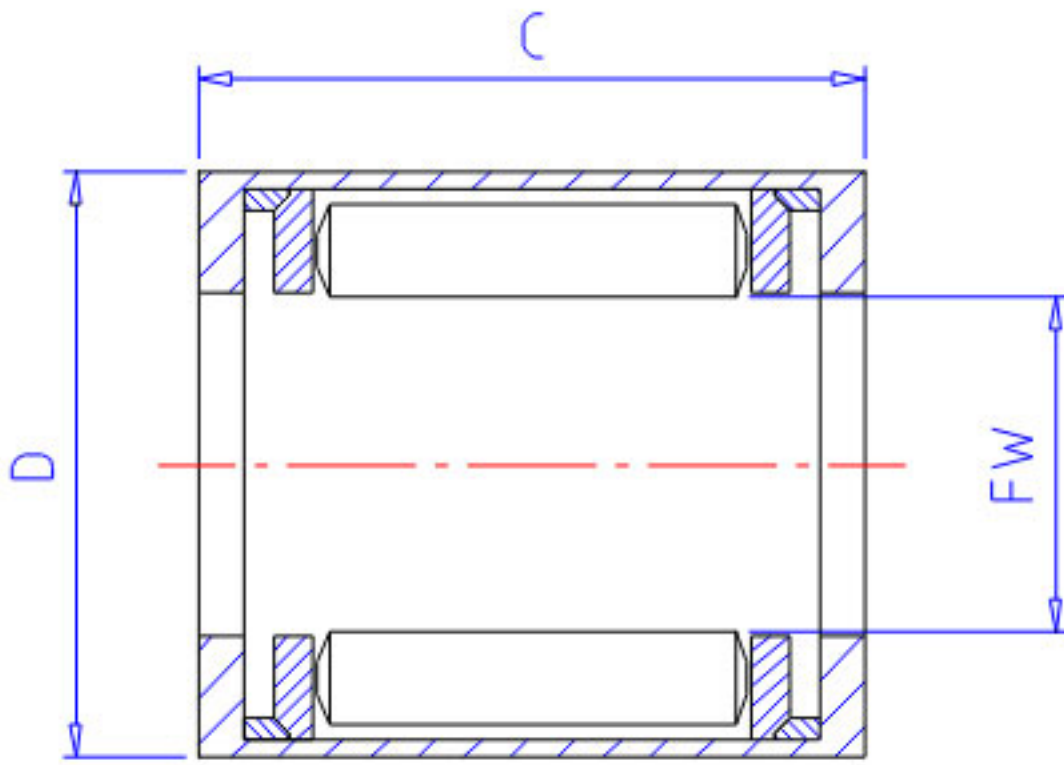


## NSK RC-162110参数

型号	型号	RC-162110		-
外形尺寸	FW	25.400	mm	内径
	D	33.338	mm	外径
	C	15.88	mm	宽度
拧紧力矩	TC	46.58	Nm	拧紧力矩
	TC1	4.75	kgfm	拧紧力矩
重量	MASS	26.0	g	重量
外形尺寸	MODH	48	mm	最小外径
轴承代号	BGR1	BH-168		(F. N. FH. BH)
	BGR2	JH-1612		(FJ. J. FJH. JH)

## NSK RC-162110图片



参考资料:<http://www.sozhou.com/p/1547817e.html>

