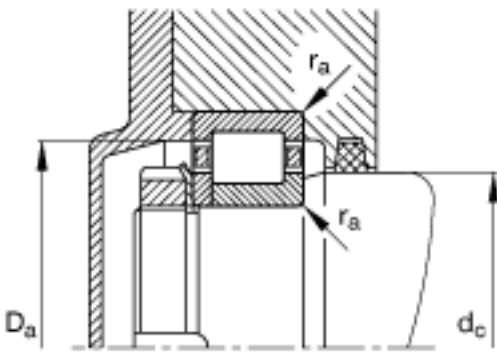
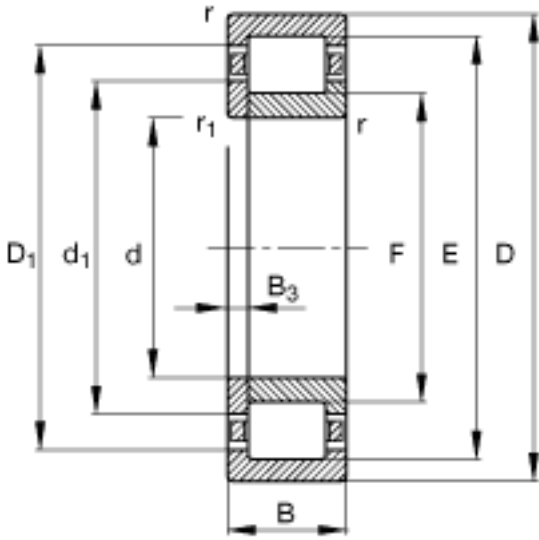
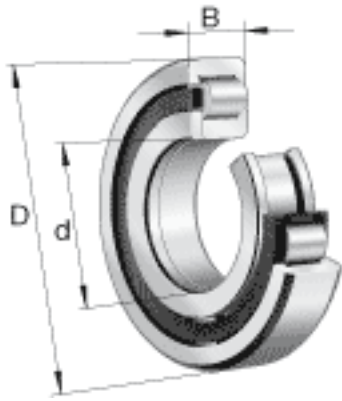


FAG NUP2317-E-TVP2参数

尺寸	d	85	mm	-
	D	180	mm	-
	B	60	mm	-
	B ₃	10	mm	-
	D ₁	152.7	mm	-
	D _{a max}	166	mm	-
	d ₁	117.8	mm	-
	d _{a max}	106	mm	-
	d _{a min}	99	mm	-
	d _{c min}	119	mm	-
	F	108	mm	-
	r _{1 min}	3	mm	-
	r _{a max}	2.5	mm	-
	r _{al max}	2.5	mm	-
	r _{min}	3	mm	-
	s	0	mm	距离中心位置的轴向偏移
	重量	m	6990	g
基本额定载荷	C _r	435000	N	基本额定动载荷，径向
	C _{0r}	445000	N	基本额定静载荷，径向
极限转速	n _G	4550	r/min	极限转速
参考转速	n _B	3350	r/min	参考速度
疲劳极限载荷	C _{ur}	80000	N	疲劳极限载荷，径向

FAG NUP2317-E-TVP2图片



参考资料: <http://www.sozhou.com/p/153058b0.html>

