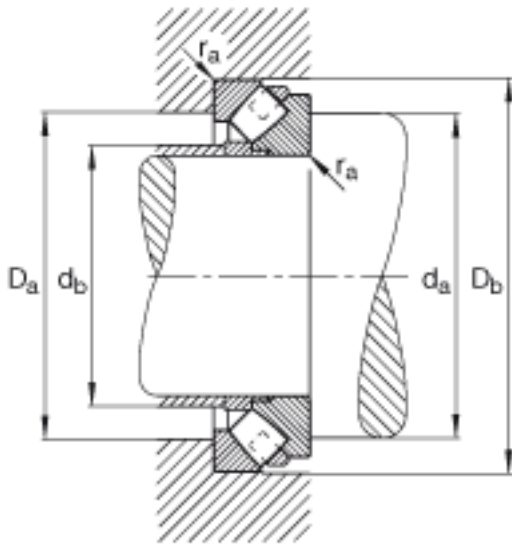
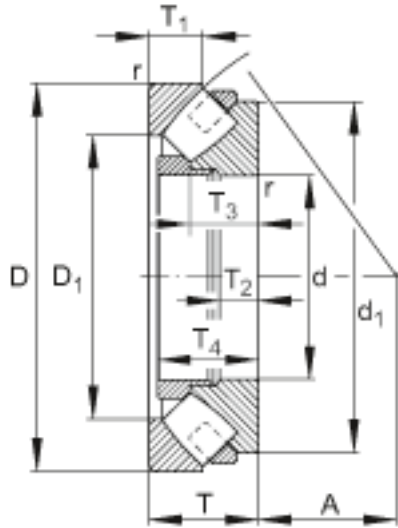
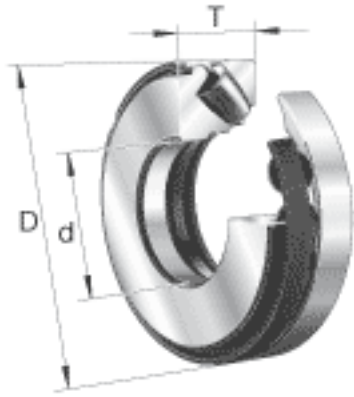


### FAG 29292-E-MB参数

尺寸	d	460	mm	-
	D	620	mm	-
	T	95	mm	-
	A	245	mm	-
	D <sub>1</sub>	528	mm	-
	D <sub>a max</sub>	575	mm	-
	D <sub>b min</sub>	632	mm	-
	d <sub>1</sub>	590	mm	-
	d <sub>a min</sub>	530	mm	-
	d <sub>b max</sub>	477	mm	-
	r <sub>a max</sub>	4	mm	-
	r <sub>min</sub>	5	mm	-
	T <sub>1</sub>	46	mm	-
	T <sub>2</sub>	34	mm	-
	T <sub>3</sub>	61	mm	-
	T <sub>4</sub>	70	mm	-
	重量	m	74900	g
基本额定载荷	C <sub>a</sub>	2600000	N	基本额定动载荷, 轴向
	C <sub>0a</sub>	12800000	N	基本额定静载荷, 轴向
极限转速	n <sub>G</sub>	920	r/min	极限转速
参考转速	n <sub>B</sub>	550	r/min	参考速度
疲劳极限载荷	C <sub>ua</sub>	660000	N	疲劳极限载荷, 轴向

### FAG 29292-E-MB图片



参考资料:<http://www.sozhou.com/p/152a90db.html>