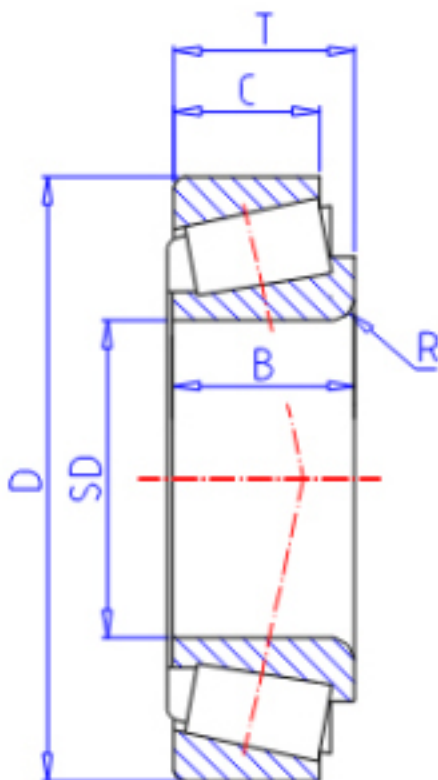


KOYO 30222JR参数

型号	ORDER	30222JR		型号
主要尺寸	SD	110	mm	内径
	D	200	mm	外径
	T	41.00	mm	-
	B	38.0	mm	宽度
	C	32.0	mm	宽度
	R	3.0	mm	(最小)
基本额定载荷	CR	324000	N	动载荷
	CO	434000	N	静载荷
极限转速	NG	1900	1/min	脂润滑
	NO	2500	1/min	油润滑

KOYO 30222JR图片



参考资料:<http://www.sozhou.com/p/1529d60b.html>

