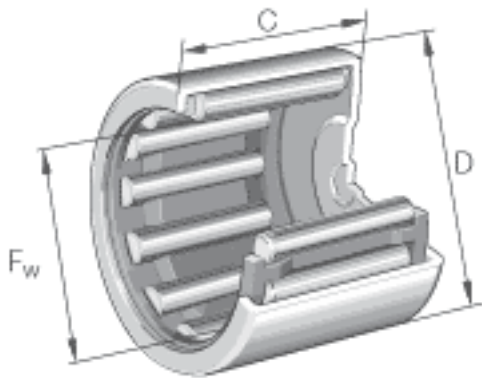


INA BK0306-TV参数

尺寸	F_w	3	mm	-
	D	6.5	mm	-
	C	6	mm	公差: -0,3
说明				这个尺寸有一个平稳的基础
尺寸	$C_{t \min}$	5.2	mm	-
	r_{\min}	0.3	mm	-
重量	m	1	g	质量
基本额定载荷	C_r	1230	N	基本额定动载荷, 径向
	C_{0r}	840	N	基本额定静载荷, 径向
疲劳极限载荷	C_{ur}	113	N	疲劳极限载荷, 径向
极限转速	n_G	48000	r/min	极限转速
参考转速	n_B	49500	r/min	参考转速
说明				不适合润滑孔。

INA BK0306-TV图片



参考资料:<http://www.sozhou.com/p/1503173e.html>

