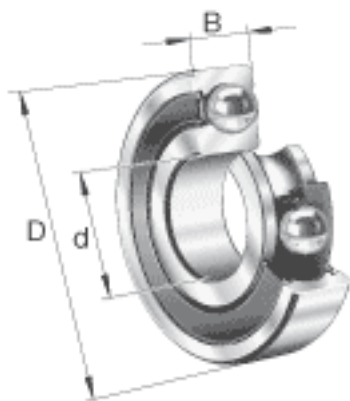
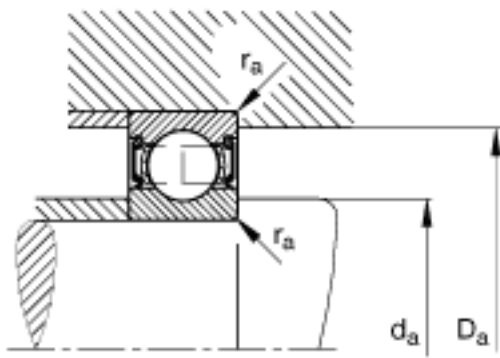
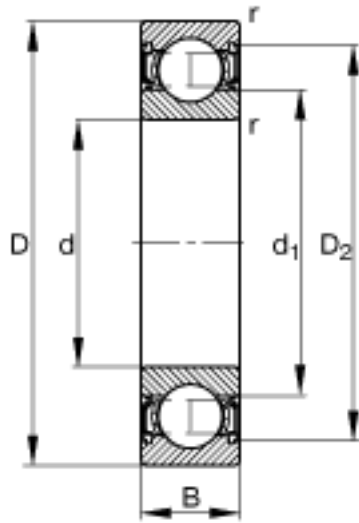


FAG 61812-2RSR-Y参数

| | | | | |
|--------|--------------------|-------|-------|-------------|
| 尺寸 | d | 60 | mm | - |
| | D | 78 | mm | - |
| | B | 10 | mm | - |
| | D ₂ | 74.5 | mm | - |
| | D _{a max} | 76 | mm | - |
| | d ₁ | 65.6 | mm | - |
| | d _{a min} | 62 | mm | - |
| | r _{a max} | 0.3 | mm | - |
| | r _{min} | 0.3 | mm | - |
| 重量 | m | 105 | g | 质量 |
| 基本额定载荷 | C _r | 12600 | N | 基本额定动载荷, 径向 |
| | C _{0r} | 11100 | N | 基本额定静载荷, 径向 |
| 极限转速 | n _G | 5600 | r/min | 极限转速 |
| 疲劳极限载荷 | C _{ur} | 485 | N | 疲劳极限载荷, 径向 |

FAG 61812-2RSR-Y图片





参考资料:<http://www.sozhou.com/p/1503111b.html>