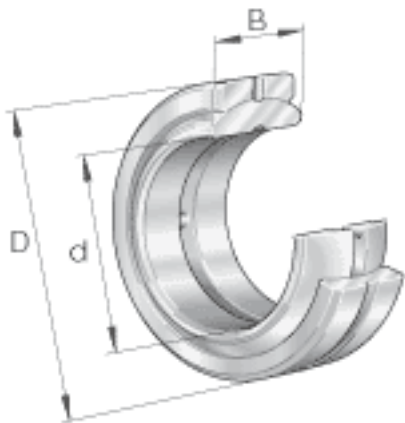
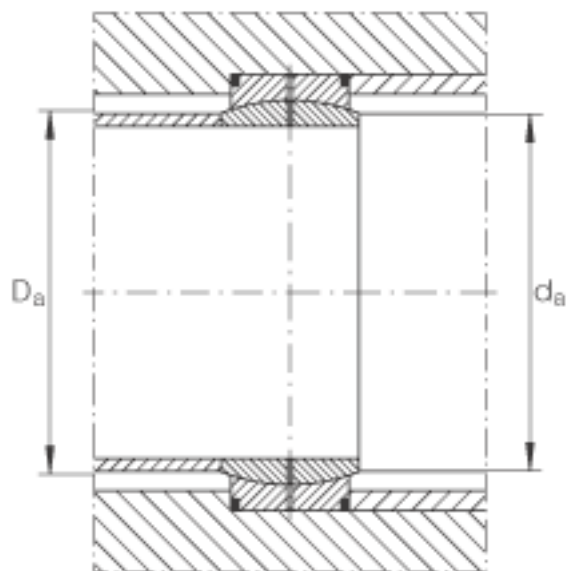
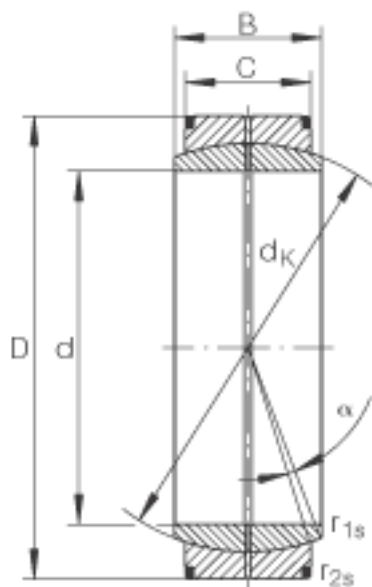


INA GE850-D0参数

尺寸	d	850	mm	公差: 0 / -0,1
	D	1120	mm	公差: 0 / -0,125
	B	365	mm	公差: 0 / -1
说明		0.17 - 0.35	mm	径向内部游隙 CN
尺寸	C	310	mm	公差: 0 / -1,3
	$D_{a \min}$	940	mm	$D_{a \max} = D_{a \min} + 20$ mm
	$d_{a \max}$	914.8	mm	-
	d_K	985	mm	-
	$r_{1s \min}$	3	mm	倒角尺寸
	$r_{2s \min}$	6	mm	倒角尺寸
	接触角	α	3.4	
重量	m	1047000	g	质量
基本额定载荷	C_r	28500000	N	基本额定动载荷, 径向
	C_{0r}	143000000	N	基本额定静载荷, 径向

INA GE850-D0图片





参考资料:<http://www.sozhou.com/p/14db06ac.html>