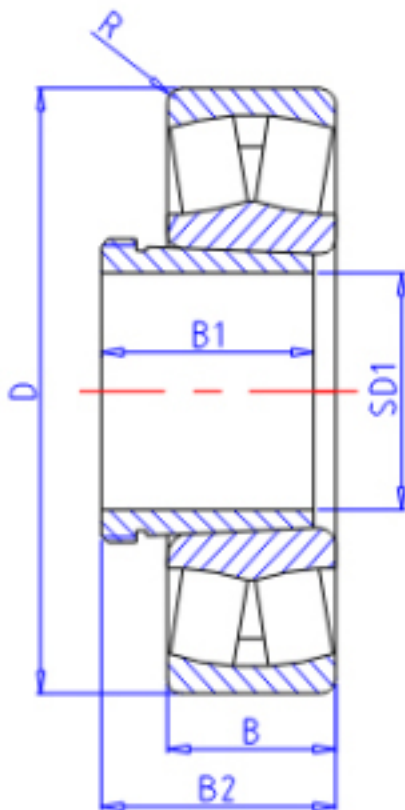


KOYO 23132RHK+AH3132参数

主要尺寸	SD1	150	mm	内径
	D	270	mm	外径
	B	86.0	mm	宽度
	R	2.1	mm	(最小)
型号	ORDER	23132RHK+AH3132		型号
基本额定载荷	C	1060000	N	动载荷
	C0	1430000	N	静载荷
极限转速	NG	1200	1/min	脂润滑
	N0	1600	1/min	油润滑
主要尺寸	B1	103	mm	宽度
	B2	180	mm	宽度

KOYO 23132RHK+AH3132图片



参考资料:<http://www.sozhou.com/p/14a24e33.html>

