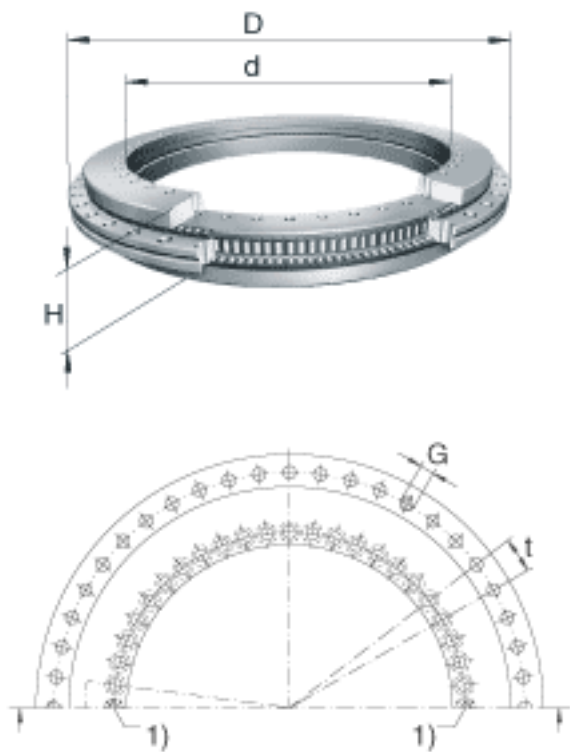


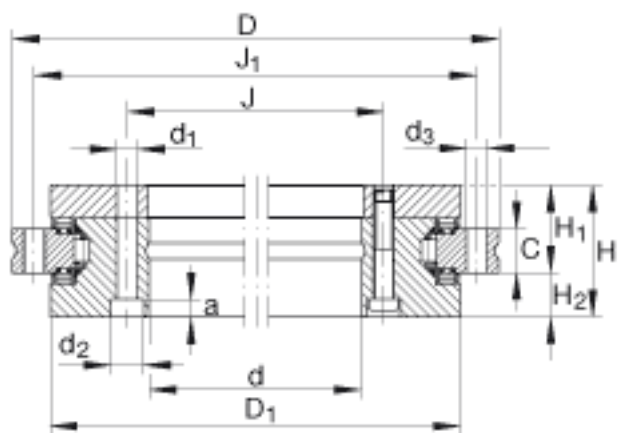
INA YRTS395参数

尺寸	H	65	mm	-
	d	395	mm	公差: -0, 023
	D	525	mm	公差: -0, 028
说明		46		内圈固定孔的数量 注意! 相邻结构的固定孔 注意轴承孔的节距。
		45		外圈固定孔的数量 注意! 相邻结构的固定孔 注意轴承孔的节距。
		2		紧定螺钉的数量
		3		锁紧螺纹的数量
尺寸	1)			紧定螺钉
	a	8.2	mm	内圈带固定孔
	C	20	mm	-
	D ₁	486	mm	-
	d ₁	9.3	mm	内圈带固定孔
	d ₂	15	mm	内圈带固定孔
	d ₃	9.3	mm	外圈带固定孔
	G	M12		锁紧螺纹
	H ₁	42.5	mm	-
	H ₂	22.5	mm	-
	J	415	mm	内圈带固定孔
	J ₁	505	mm	外圈带固定孔
	t	48 X 7.5		节圆 t 包括固定螺栓和压紧螺纹 数量 X t
	重量	m	33000	g
螺栓拧紧力矩	M _A	34	Nm	螺栓拧紧力矩 用于 DIN 912, 等级 10.9 螺栓的拧紧力矩。
基本额定载荷	C _a	214000	N	基本额定动载荷, 轴向
	C _{0a}	1540000	N	基本额定静载荷, 轴向

	C_r	121000	N	基本额定动载荷，径向
	C_{0r}	390000	N	基本额定静载荷，径向
极限转速	n_G	650	r/min	极限转速 对于运转时间长或连续运转的工况，请和我们联系。
轴向刚度	c_{aL}	7800	N/ m	轴承的轴向刚度 考虑了滚动体组件、轴承套圈以及螺栓连接的刚度。
径向刚度	c_{rL}	2000	N/ m	轴承的径向刚度 考虑了滚动体组件、轴承套圈以及螺栓连接的刚度。
倾斜刚度	c_{kL}	195000	Nm/mrad	轴承位置的倾斜刚度 考虑了滚动体组件、轴承套圈以及螺栓连接的刚度。
轴向刚度	c_{aL}	23400	N/ m	滚动体组的轴向刚度
径向刚度	c_{rL}	8700	N/ m	滚动体组的径向刚度
倾斜刚度	c_{kL}	582000	Nm/mrad	滚动体组的倾斜刚度
质量惯性矩	M_m	8352	kg cm ²	旋转内圈 IR 的质量惯性矩
	M_m	4254	kg cm ²	旋转外圈 AU 的质量惯性矩

INA YRTS395图片





参考资料:<http://www.sozhou.com/p/146c3180.html>