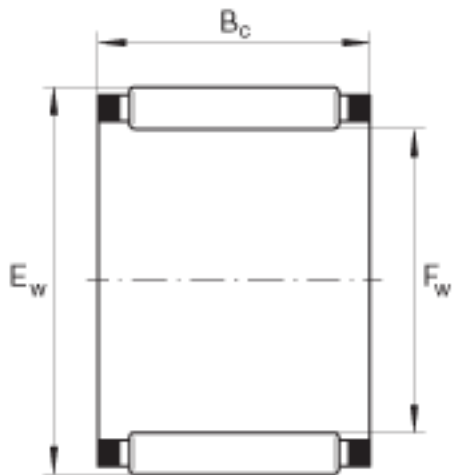
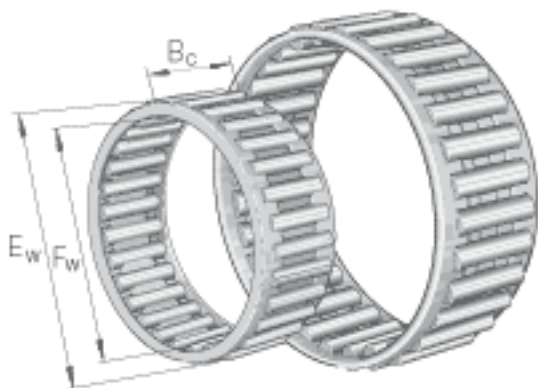


INA K25X29X13参数

重量	m	11	g	质量
基本额定载荷	C_r	11300	N	基本额定动载荷, 径向
	C_{0r}	18400	N	基本额定静载荷, 径向
	C_{ur}	2400	N	疲劳极限载荷, 径向
极限转速	n_G	18100	r/min	极限转速
参考转速	n_B	10400	r/min	参考转速
尺寸	F_w	25	mm	-
	E_w	29	mm	-
	B_c	13	mm	-

INA K25X29X13图片



参考资料:<http://www.sozhou.com/p/144e0b3d.html>