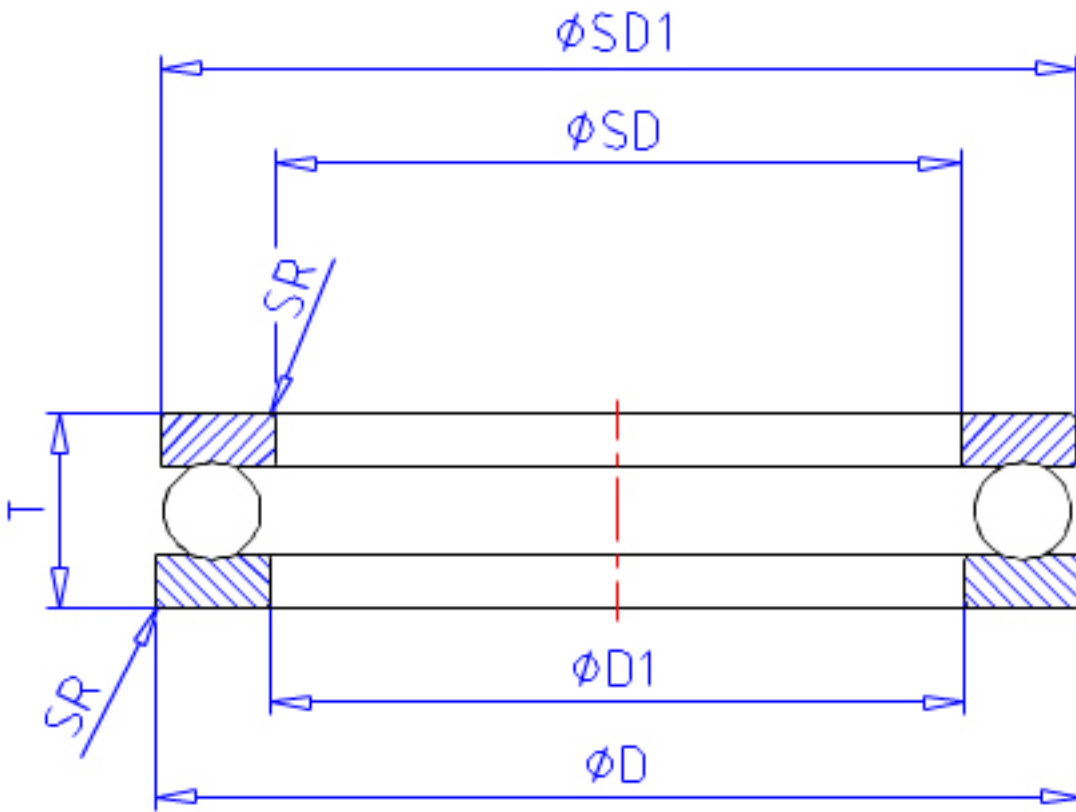


NSK 51168X参数

极限转速	GRE	560	1/min	脂润滑
	OIL	850	1/min	油润滑
尺寸	SD1	416	mm	-
	D1	344	mm	-
	D2		mm	-
	D3		mm	-
	SB	0.0	mm	-
	A	0.0	mm	-
	R		mm	-
	安装尺寸	SDA	388	mm
DA		372	mm	(最大)
SRA		2.0	mm	(最大)
重量	MASS	19900	g	重量
型号	型号	51168X		-
外形尺寸	SD	340	mm	内径
	D	420	mm	外径
	T	64	mm	宽度
	T3	0.0	mm	-
	T4		mm	-
	SR	2.0	mm	(最小)
	基本额定载荷	CAN	375000	N
COAN		1760000	N	静载荷
CA		38500	kgf	动载荷
COA		179000	kgf	静载荷

NSK 51168X图片



参考资料:<http://www.sozhou.com/p/144665f3.html>

