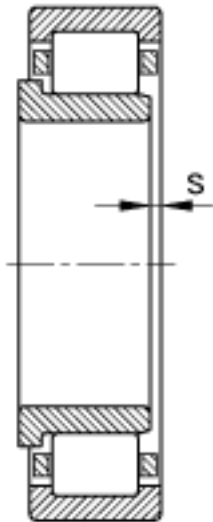
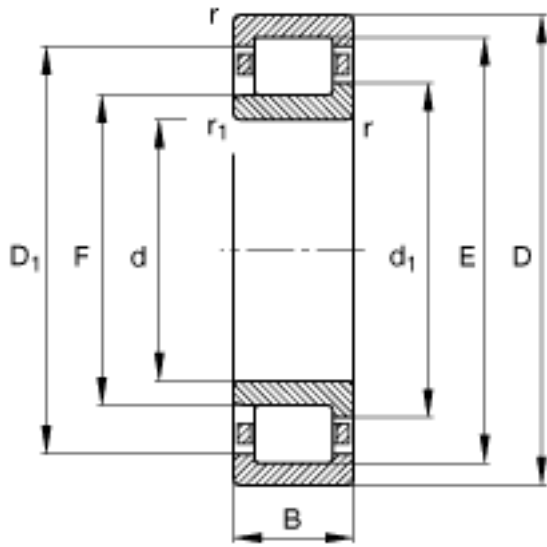
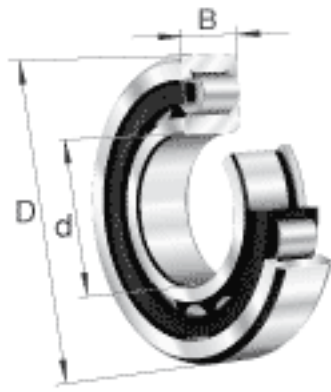
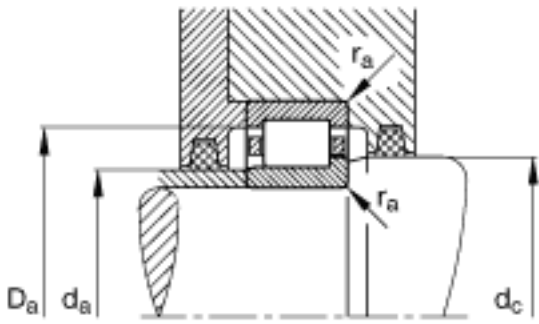
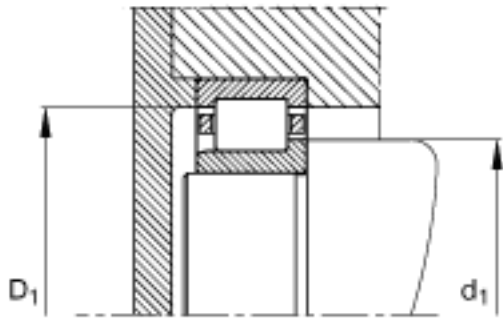


FAG NJ2213-E-TVP2参数

重量	m	1460	g	质量
基本额定载荷	C_r	177000	N	基本额定动载荷，径向
	C_{0r}	182000	N	基本额定静载荷，径向
极限转速	n_G	7100	r/min	极限转速
参考转速	n_B	4150	r/min	参考速度
疲劳极限载荷	C_{ur}	33000	N	疲劳极限载荷，径向
尺寸	d	65	mm	-
	D	120	mm	-
	B	31	mm	-
	B_1	6	mm	-
	B_2	10.5	mm	-
	D_1	104.3	mm	-
	$D_{a \max}$	111	mm	-
	d_1	84.4	mm	-
	$d_{a \max}$	77	mm	-
	$d_{a \min}$	74	mm	-
	$d_{c \min}$	87	mm	-
	F	78.5	mm	-
	$r_{l \min}$	1.5	mm	-
	$r_{a \max}$	1.5	mm	-
	$r_{al \max}$	1.5	mm	-
	r_{\min}	1.5	mm	-
	s	1.9	mm	距离中心位置的轴向偏移

FAG NJ2213-E-TVP2图片





参考资料:<http://www.sozhou.com/p/14292805.html>