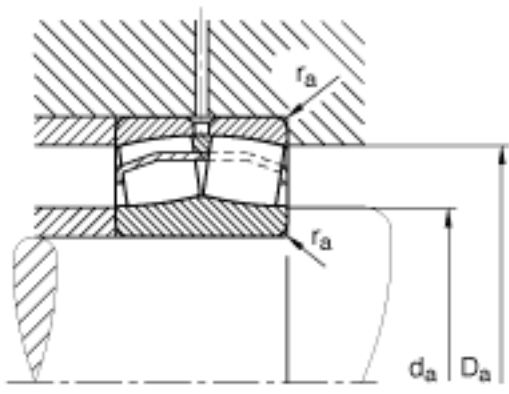
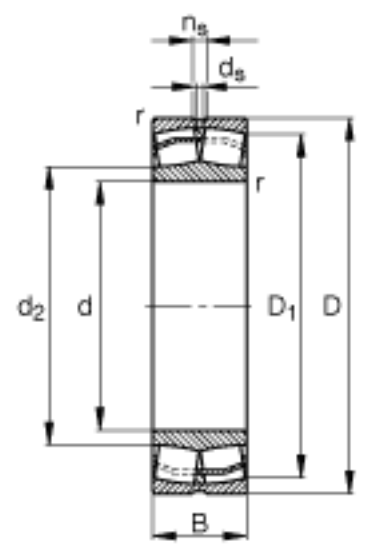
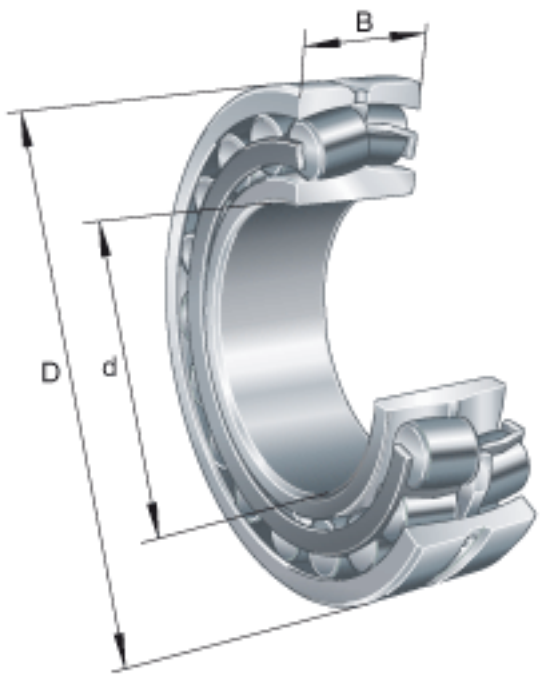


### FAG 22324-E1参数

尺寸	d	120	mm	-
	D	260	mm	-
	B	86	mm	-
	D <sub>1</sub>	222.4	mm	-
	D <sub>a max</sub>	246	mm	-
	d <sub>2</sub>	150.8	mm	-
	d <sub>a min</sub>	134	mm	-
	d <sub>s</sub>	8	mm	-
计算系数	Y <sub>0</sub>	2.01		-
极限转速	n <sub>G</sub>	2850	r/min	极限转速
参考转速	n <sub>B</sub>	2070	r/min	参考速度
尺寸	n <sub>s</sub>	15	mm	-
	r <sub>a max</sub>	2.5	mm	-
	r <sub>min</sub>	3	mm	-
重量	m	22300	g	质量
疲劳极限载荷	C <sub>ur</sub>	103000	N	疲劳极限载荷，径向
基本额定载荷	C <sub>r</sub>	1080000	N	基本额定动载荷，径向
计算系数	e	0.33		-
	Y <sub>1</sub>	2.06		-
	Y <sub>2</sub>	3.06		-
基本额定载荷	C <sub>0r</sub>	1170000	N	基本额定静载荷，径向

### FAG 22324-E1图片



参考资料:<http://www.sozhou.com/p/1419fa7a.html>