

INA LFDL52-B参数

重量	m_W	2500	g	滑块的质量
锁紧力矩	M_A	40	Nm	对滚轮的螺栓, 向心螺栓的锁紧力矩应达到MA。
说明				承载能力表不适用于“RB”设计。通过协商, 也可提供耐腐蚀设计
基本额定载荷	C_y	10000	N	y 方向的基本额定动载荷
	C_{0y}	5200	N	y 方向的基本额定静载荷
	C_z	16800	N	z 方向的基本额定动载荷
	C_{0z}	10000	N	z 方向的基本额定静载荷
额定静扭矩	M_{0x}	110	Nm	绕 X 轴的额定静扭矩
	M_{0y}	380	Nm	绕 Y 轴的额定静扭矩
	M_{0z}	200	Nm	绕 Z 轴的额定静扭矩
说明				滑块也可以和润滑及刮削器单元 AB (特殊附件) 安装在一起保护轨道。详情请咨询。
		LFR5201-10-2Z		使用的滚轮 轴的直径: 10 mm 对于替换零件的订货, 请和我们联系。
		LFS52		基于此导轨的基本额定载荷和额定扭矩的计算
尺寸	H_1	65.1	mm	-
	B	120	mm	-
	L	150	mm	-
	G_4	M10		-
	G_6	M10		-

H

H₂

H₃

J_B

J_{B1}

J_{L1}

J_{L2}

N₅

T₅

41

11

90

83

76

90

26

6

mm

mm

mm

mm

mm

mm

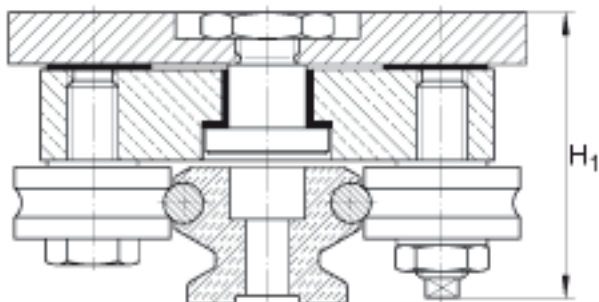
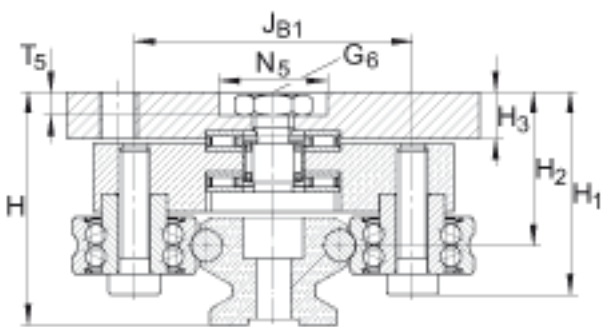
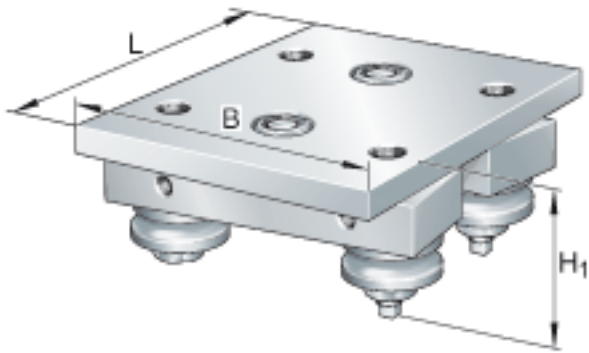
mm

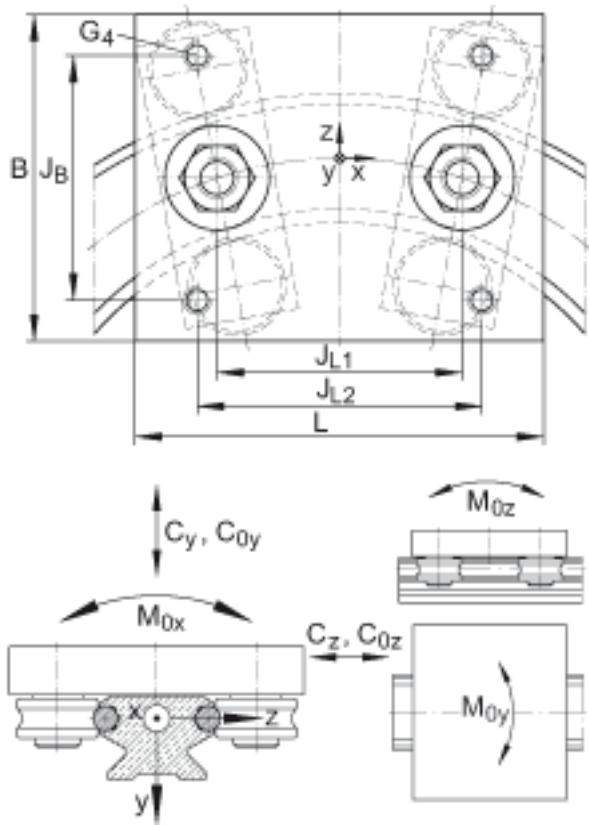
mm

滑块和导轨的总高度：
H = 66,1 mm 对
LFS, -C, -CE, -
CEE, -E, -EE, -N, -
NZZ

公差: +0,3

INA LFDL52-B图片





参考资料: <http://www.sozhou.com/p/13c5d50a.html>